

Remeha Avanta Plus


Condenserende gaswandketels

Avanta Solo Plus Avanta Silver Plus Avanta Gold Plus



**Installatie- en
servicehandleiding**

Conformiteitsverklaring

Het apparaat is conform het in de conformiteitsverklaring  beschreven standaardtype. Het is vervaardigd en in bedrijf genomen overeenkomstig de Europese richtlijnen. De originele conformiteitsverklaring is bij de fabrikant op te vragen.

EG - VERKLARING VAN OVEREENSTEMMING

Fabrikant/Fabricant : Remeha B.V.
Adres/Adresse : Kanaal Zuid 110
: Postbus 32, NL-7300 AA Apeldoorn

- verklaart hiermede dat de toestel(len) : Avanta Solo Plus, Avanta Silver Plus
- déclare ici que les produit(s) suivant(s) : Avanta Gold Plus

voldoet/voldoen aan de bepalingen van de onderstaande EEG-richtlijnen:
répond/répondent aux directives CEE suivantes:

| | | |
|-----------------|------------|------------------------------------------------|
| EEG-Richtlijn : | 90/396/EEG | toegepaste normen/normes appliquées: |
| CEE-Directive : | 90/396/CEE | EN 297 (1994*), EN 483 (1999*), EN 677 (1998*) |

92/42/EEG
92/42/CEE

2006/95/CEE
2006/95/CEE

2004/108/CEE
2004/108/CEE

97/23/EEG
97/23/CEE

EN 50165 (1997*)
EN 60335-1 (1994*)

EN 50165 (1997*)
EN 55014-1 (2000*), EN 55014-2 (1997*)
EN 61000-3-2 (2000*), EN 61000-3-3 (1995*)

(art. 3, lid 3)
(art.3 section 3)

*) inclusief (eventuele) aanvulling
*) y compris (le cas échéant) complément



Apeldoorn, oktober / octobre 2008

W.F. Tjihuis
Approval manager

703/2008/10/66

Conformiteitsverklaring K.B. 8/1/2004-BE

Verklaring van overeenstemming K.B. 8/1/2004 – BE Déclaration de conformité A.R. 8/1/2004 - BE

Fabrikant: Remeha B.V.
Fabricant: Kanaal Zuid 110
NL 7300 AA Apeldoorn

Op de markt gebracht door: J.L. Mampaey BVBA
Commercialisé par: Uitbreidingstraat 545
B – 2600 Berchem Antwerpen

En/Ou:

Met deze verklaren we dat de reeks toestellen zoals hierna vermeld, in overeenstemming zijn met het type model beschreven in de EG-verklaring van overeenstemming, geproduceerd en verdeeld volgens de eisen van het K.B. van 08 januari 2004.
Par la présente, nous déclarons que les appareils de la série mentionnée ci-après sont conformes au modèle type décrit dans la déclaration CE de conformité, fabriqués et distribués conformément aux exigences de l'A.R du 8 janvier 2004.

Type product: Condenserende gaswandketel
Type de produit: Chaudière de murale à gaz à condensation

Model(len): Avanta Solo Plus, Avanta Silver Plus, Avanta Gold Plus
Modèle(s): Avanta Platinum Plus

Toegepaste norm: NEN-EN 297/A3 en K.B. van 8 januari 2004
Norme appliquée: NEN-EN 297/A3 et A.R. du 8 janvier 2004

Keuringsorganisme : Kiwa Gastec, PV van: juni 2006
Organisme de contrôle: Kiwa Gastec, PV de : juin 2006

Gemeten waarden/ Mesures:
Avanta Solo Plus NOx : 65 mg/kWh CO: 49 mg/kWh
Avanta Silver Plus NOx : 65 mg/kWh CO: 49 mg/kWh
Avanta Gold Plus NOx : 43 mg/kWh CO: 26 mg/kWh

Apeldoorn, september/septembre 2008



W.F. Tjihuis
Approval manager
Responsable homologation

703/2008/10/67


Inhoud

| | | |
|----------|----------------------------------------------------|-----------|
| 1 | Inleiding | 6 |
| 1.1 | Symbolen en afkortingen | 6 |
| 1.2 | Algemeen | 6 |
| 1.2.1 | Aansprakelijkheid gebruiker | 6 |
| 1.2.2 | Aansprakelijkheid fabrikant | 6 |
| 1.3 | Erkenningen | 7 |
| 2 | Veiligheidsinstructies en aanbevelingen | 8 |
| 2.1 | Veiligheidsvoorschriften | 8 |
| 2.1.1 | Brandgevaar | 8 |
| 2.1.2 | Vergiftigingsgevaar | 8 |
| 2.1.3 | Gevaar voor brandwonden | 8 |
| 2.1.4 | Gevaar voor beschadiging | 8 |
| 2.2 | Aanbevelingen | 9 |
| 3 | Technische beschrijving | 10 |
| 3.1 | Algemene beschrijving | 10 |
| 3.2 | Technische gegevens | 11 |
| 3.3 | Voornaamste componenten | 12 |
| 3.4 | Serienummer | 12 |
| 3.5 | Gebruik | 13 |
| 3.5.1 | Minimum waterdebiet | 13 |
| 3.5.2 | Pomp logica | 13 |
| 4 | Installatie | 14 |
| 4.1 | Regelgevingen voor België | 14 |
| 4.2 | Montage | 14 |
| 4.2.1 | Keuze van de montage positie van de ketel | 14 |
| 4.2.2 | Belangrijkste afmetingen | 16 |
| 4.3 | Watersaansluiting | 18 |
| 4.3.1 | Waterdebiet | 18 |
| 4.3.2 | Aansluiting van het tapwatercircuit | 18 |
| 4.3.3 | Watersaansluiting van het verwarmingscircuit | 19 |
| 4.3.4 | Aansluiting vloerverwarming | 20 |
| 4.3.5 | Circulatiepomp | 20 |
| 4.3.6 | Expansievat | 21 |
| 4.4 | Gasaansluiting | 21 |
| 4.5 | Positionering van de ketel | 22 |
| 4.5.1 | Het vullen van de sifon | 23 |
| 4.6 | Aansluitingen van de schoorsteenaccessoires | 24 |
| 4.6.1 | Classificatie | 24 |
| 4.6.2 | Lengte van de lucht-/rookgasleidingen | 24 |
| 4.8.2 | Vorstbeveiliging | 32 |
| 4.7 | Elektrische aansluiting (230V) | 28 |
| 4.8 | Aansluiting van de apart te verkrijgen opties | 29 |
| 4.8.1 | Aansluiting van de boilervoeler (uitsluitend Solo) | 32 |
| 4.8.2 | Vorstbeveiliging | 32 |
| 4.9 | Elektrisch schema | 33 |


| | | |
|----------|-------------------------------------------------------------------------------------------|-----------|
| 5 | Inbedrijfstelling | 34 |
| 5.1 | Bedieningspaneel | 34 |
| 5.2 | Weergave van de instellingen | 35 |
| 5.2.1 | Aflezen parameters | 35 |
| 5.2.2 | Wijziging van de cv-water temperatuur P1 | 36 |
| 5.2.3 | Afstelling van de temperatuur van het sanitaire water P2 | 36 |
| 5.2.4 | Afstelling van de parameters van de regeling P3 | 37 |
| 5.2.5 | Wijziging comfort instelling P4 | 37 |
| 5.2.6 | Wijziging afstelling display P6 | 38 |
| 5.3 | Controlepunten vóór inbedrijfstelling | 39 |
| 5.4 | Procedure voor inbedrijfstelling | 41 |
| 5.4.1 | Het onder spanning brengen van de ketel | 41 |
| 5.4.2 | Display | 41 |
| 5.5 | Aanpassing aan een andere gassoort | 42 |
| 5.5.1 | Overgang van aardgas naar propaangas | 42 |
| 5.6 | Instellingen wijzigen | 42 |
| 5.6.1 | Gebruikersinstellingen | 42 |
| 5.6.2 | Installateursinstellingen | 43 |
| 5.6.3 | Het wijzigen van de instellingen | 44 |
| 5.6.4 | Instelling van het maximale vermogen (Hi): Verwarming | 45 |
| 5.6.5 | Terug naar de fabrieksinstellingen "Reset Parameters" | 46 |
| 5.6.6 | Antilegionella functie (Uitsluitend geldig voor de Solo ketel) | 46 |
| 6 | Uitschakeling van de verwarmingsketel | 47 |
| 6.1 | Spanningsloos maken | 47 |
| 6.2 | Vorstbeveiliging | 47 |
| 6.3 | Uitschakeling van de installatie | 47 |
| 7 | Controle en onderhoud | 48 |
| 7.1 | Controle | 48 |
| 7.1.1 | Controleer de waterdruk | 48 |
| 7.1.2 | Controleer de aanvoerbuizen van verse lucht en voor de rookgasafvoer (of de luchtopening) | 48 |
| 7.1.3 | Condensafvoer controleren (Sifon) | 49 |
| 7.1.4 | Controle van de ontstekingselektrode | 49 |
| 7.1.5 | Controle van de verbranding | 50 |
| 7.2 | Onderhoud | 51 |
| 7.2.1 | Opening | 51 |
| 7.2.2 | Controleer de ionisatie-ontstekingselektrode | 51 |
| 7.2.3 | Demonteer de voorplaat van de verbrandingskamer | 52 |
| 7.2.4 | Onderhoud van de brander | 52 |
| 7.2.5 | Serviceonderhoud aan de warmtewisselaar | 53 |
| 7.2.6 | Reiniging van de platenwarmtewisselaar (voor Avanta Silver Plus - Gold Plus) | 54 |
| 7.2.7 | Terug plaatsen van de voorplaat | 55 |
| 7.3 | Bij storing | 56 |
| 7.3.1 | Storingscodes | 56 |
| 7.3.2 | Regelstop of blokkering | 59 |
| 7.3.3 | Storingsgeheugen | 59 |
| 7.3.4 | Storingsgeheugen uitlezen | 60 |
| 7.3.5 | Wissen storingsgeheugen | 60 |
| 7.4 | Problemen en oplossingen | 61 |

1 Inleiding

1.1 Symbolen en afkortingen

 **Opgelet gevaar**
Kans op lichamelijk letsel en materiële schade. Neem altijd de instructies in acht voor de veiligheid van personen en goederen

 **Belangrijke informatie**
Hou rekening met de informatie om het comfort te behouden

 **Verwijzing**
Verwijzing naar andere handleidingen of andere pagina's van de handleiding

SWW: Sanitair warm water

1.2 Algemeen

Wij feliciteren u met de aankoop van een **Remeha** product, een kwaliteitsproduct. Wij raden u sterk aan de instructies te lezen teneinde de optimale werking van uw apparaat te garanderen..

Vanwege de permanente zorg voor de kwaliteit van haar producten, zoekt **Remeha** voortdurend naar manieren om deze te verbeteren. Zij behoudt zich daarom op ieder moment het recht voor de in dit document genoemde kenmerken te wijzigen.

1.2.1 Aansprakelijkheid gebruiker

Om een optimale werking van uw apparaat te garanderen, raden wij u aan de volgende instructies in acht te nemen:

- ▶ Lees deze instructie goed voordat u de ketel plaatst, aansluit en in werking stelt. Maak u vertrouwd met de werking en bediening van de ketel en volg de aanwijzingen stipt op.
- ▶ Richt u tot een bekwame vakman voor:
 - Installatie overeenkomstig de geldende wetgeving en normen,
 - de eerste inbedrijfstelling en
 - werkzaamheden aan ketel en aan de installatie.
- ▶ Bewaar deze handleiding in goede staat in de buurt van het apparaat.
- ▶ Vraag aan de installateur uitleg over uw installatie.

1.2.2 Aansprakelijkheid fabrikant

Als fabrikant kunnen wij geenszins aansprakelijk worden gesteld indien het toestel niet goed wordt gebruikt, niet of slecht wordt onderhouden of niet correct gemonteerd wordt (wat dat betreft moet u zelf zorgen dat de montage aan een erkend installateur wordt toevertrouwd).


1.3 Erkenningen

| Ketels | Avanta Solo Plus | Avanta Silver Plus | Avanta Gold Plus |
|---------------|---------------------------------------------------------------------------------------------------------------------------------------------------------------------|--------------------|------------------|
| Nr CE | | PIN 0063BQ3009 | |
| Type | B ₂₃ , B _{23P} , B ₃₃ , C ₁₃ , C ₃₃ , C _{33(s)} , C ₄₃ , C ₅₃ , C ₈₃ | | |
| Rookgasafvoer | Gedwongen | | |
| Ontsteking | Automatisch | | |
| Gas | Aardgas / Propaan | | |

De branderinstelling voor aardgas G20 is op de fabriek uitgevoerd en hoeft niet nageregeld te worden.

De Avanta Plus is gekeurd in de categorie I_{2E(S)B} en is aldus geschikt voor het functioneren op G20 en G25 bij een gasvoordruk van 20 resp. 25 mbar. De ketel is ook geschikt voor werking op propaan en is hiervoor gekeurd in de categorie I_{3P}.

In geval van werking op propaan :


 Zie "Aanpassing aan een andere gassoort"

 **Instellingen wijzigen aan het gasblok zijn ten strengste verboden.**


2 Veiligheidsinstructies en aanbevelingen

2.1 Veiligheidsvoorschriften

2.1.1 Brandgevaar

 Gebruik bij een gaslucht geen open vuur, rook niet, schakel geen contacten of elektrische schakelaars in (bel, verlichting, motor, lift, enz.).

1. Sluit de gasaanvoer af
2. Open de ramen
3. Doof alle vlammen
4. Ontruim de woning
5. Neem contact op met een vakman
6. Waarschuw de gasleverancier

 Bewaar geen producten van brandbaar materiaal in de buurt van de ketel.

2.1.2 Vergiftigingsgevaar

 Als u rookgassen ruikt

1. Schakel het apparaat uit
2. Open de ramen
3. Ontruim de woning
4. Neem contact op met een vakman


 De ventilatie-openingen in de opstellingsruimte niet afsluiten (ook niet gedeeltelijk).

2.1.3 Gevaar voor brandwonden

 Afhankelijk van de instellingen van de ketel:

- De temperatuur van de rookgasleidingen kan meer dan 60°C worden
- De temperatuur van de radiatoren kan 85°C worden
- De temperatuur van het sanitair warm water kan 55°C worden

2.1.4 Gevaar voor beschadiging


 Bewaar geen chloor- of fluorhoudende verbindingen in de buurt van de ketel.

 Installeer de ketel in een vorstvrije ruimte.

Onderhoud de ketel : Neem contact op met een vakman of sluit een onderhoudscontract af voor de jaarlijkse servicebeurt van de ketel.

2.2 Aanbevelingen

 **Alleen een bevoegd vakman mag werkzaamheden aan de ketel en de installatie verrichten.**

 **Voor alle werkzaamheden eerst het toestel spanningsloos maken.**

Controleer regelmatig of er water in de installatie staat en of de installatie onder druk staat.

Zorg dat de ketel op ieder moment te bereiken is.

Vermijd het aftappen van de installatie.

De installatie moet worden uitgevoerd volgens de geldende wettelijke voorschriften, de regels van goed vakmanschap en de aanwijzingen in deze handleiding.

De eerste inbedrijfname wordt door de installateur verricht.

Er mogen alleen originele reserveonderdelen gebruikt worden.

Werkzaamheden aan de installatie mogen uitsluitend worden uitgevoerd door deskundig personeel. Gelieve aan de beheerder van de installatie te bevestigen dat u de gasdichtheid van de gasleiding gecontroleerd heeft.


 **Werkzaamheden aan het gasblok mogen uitsluitend uitgevoerd worden door een hiertoe bevoegde vakman.**


Ombouw naar werking op propaangas mag uitsluitend worden uitgevoerd door MAMPAEY.

Voor het in bedrijf nemen van de ketel, moet de fabrieksinstelling vergeleken worden met de plaatselijke elektrische voeding. Controleer of deze overeenkomt met de opgegeven specificaties: 230 Volt NL. Wijzigingen mogen alleen door een bevoegd vakman worden uitgevoerd.


Condensatieketels moeten uitgevoerd worden met geschikt rookgasafvoermateriaal voor verbrandingsluchttoevoer. De uitvoering hiervan is afhankelijk van de opstelling in het gebouw.

De werkzaamheden aan de elektrische apparatuur mogen uitsluitend uitgevoerd worden door een hiertoe bevoegde vakman, overeenkomstig de geldende voorschriften.

 De fabrikant is niet aansprakelijk voor schade en storingen die het gevolg zijn van het niet respecteren van deze instructies door de gebruiker.

 **Regelmatig onderhoud is onmisbaar voor een veilige en bedrijfszekere werking van de ketel.**

De installatie en het onderhoud van de ketel moeten door een erkend installateur worden uitgevoerd volgens de plaatselijke en nationale regelgeving.

 **De fabrieksinstelling is werking met aardgas. Het is uitdrukkelijk verboden werkzaamheden aan het gasblok uit te voeren.**

3 Technische beschrijving

3.1 Algemene beschrijving


De Remeha Avanta Plus ketels zijn condenserende gaswandketels, zij verzorgen :

- de centrale verwarming via radiatoren of vloerverwarming (Avanta Solo Plus);
- de centrale verwarming en de productie van sanitair warm water (Avanta Silver Plus - Avanta Gold Plus).

De branderinstelling voor aardgas G20 is op de fabriek uitgevoerd en hoeft niet nageregeld te worden.

De Avanta Plus is gekeurd in de categorie I_{2E(S)B} en is aldus geschikt voor het functioneren op G20 en G25 bij een gasvoordruk van 20 resp. 25 mbar. De ketel is ook geschikt voor werking op propaan en is hiervoor gekeurd in de categorie I_{3P}.

In geval van werking op propaan :

 Zie "Aanpassing aan een andere gassoort"

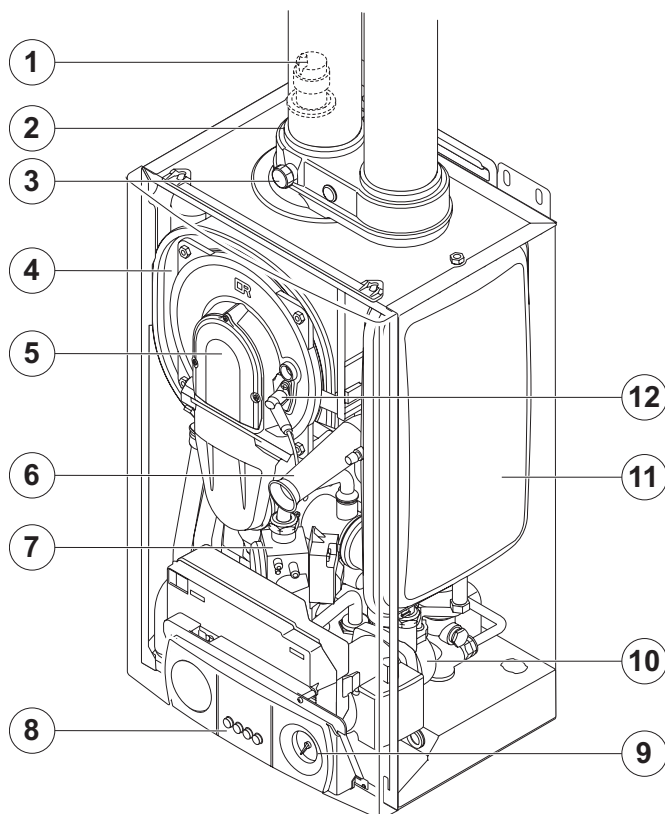
De ketel Avanta Solo Plus kan gecombineerd worden met een boiler voor de productie van sanitair warm water..

 **Instellingen wijzigen aan het gasblok zijn ten strengste verboden.**

3.2 Technische gegevens

| Ketels | | Avanta Solo Plus | Avanta Silver Plus | Avanta Gold Plus |
|----------------------------------------------------------------------|-------------------|------------------|--------------------|------------------|
| Nominaal vermogen 40/30°C (Functie verwarming) (min/max) | kW | 6.3/25 | 6.3/25 | 6.6/31.3 |
| Nominaal vermogen 80/60°C (Functie verwarming) (min/max) | kW | 5.5/23.6 | 5.5/23.6 | 5.7/29.5 |
| Nominaal vermogen (Functie sanitair) (min/max) | kW | - | 27.4 | 34.3 |
| Nominale belasting (Functie verwarming en sanitair) | kW | 24/24 | 24/28 | 30/35 |
| Minimaal vermogen 40/30°C (Functie verwarming) | kW | 6.3 | 6.3 | 6.6 |
| Minimale belasting (Functie verwarming en sanitair) | kW | 5.8 | 5.8 | 6.1 |
| Gasdebiet bij belasting quW (à 15°C - 1013 mbar): | kW | 24 | 28 | 35 |
| Aardgas G20 | m ³ /h | 2.5 | 3.0 | 3.7 |
| Aardgas G25 | m ³ /h | 3.0 | 3.4 | 4.3 |
| Propana | kg/h | 2.0 | 2.3 | 2.9 |
| Rendement Hi, Rendement van belasting en watertemperatuur:: | | | | |
| 100% Ketelvermogen, Gemiddelde temperatuur: 70 °C | % | 98.3 | 98.3 | 98.2 |
| 100% Ketelvermogen, Retourtemperatuur: 30 °C | % | 104.4 | 104.4 | 104.4 |
| 30% Ketelvermogen, Retourtemperatuur: 30 °C | % | 108.7 | 108.7 | 109.7 |
| Max. watertemperatuur (Instelling veiligheidsthermostaat) | °C | 110 | 110 | 110 |
| Stilstandsverlies (ΔT = 30 °C) | W | 27 | 27 | 26 |
| Waterinhoud | l | 1.7 | 1.8 | 2 |
| Gewicht zonder water, zonder montageplaat, zonder ketelmantel | kg | 29 | 30.5 | 32 |
| Specificaties van het verwarmingscircuit | | | | |
| Nominale doorstroming (ΔT = 20 K) | m ³ /h | 1.03 | 1.03 | 1.29 |
| Restopvoerhoogte Circulatiepomp (ΔT = 20 K) | mbar | >250 | >250 | >200 |
| Bereik Bedrijfstemperatuur | °C | 75/85 | 75/85 | 75 |
| Maximum / Minimale bedrijfsdruk | bar | 3 / 0.8 | 3 / 0.8 | 3 / 0.8 |
| Inhoud Expansievat | l | 8 | 8 | 8 |
| Voordruk van het expansievat | bar | 1 | 1 | 1 |
| Specificaties sanitair warmwater | | | | |
| Ingestelde vertrektemperatuur | °C | 55 | 55 | 55 |
| Tap debiet warm water (ΔT = 30 K) | l/min | - | 14 | 16 |
| Maximum Bedrijfsdruk sanitair water | bar | - | 8 | 8 |
| Minimale Voordruk (11 l/min) | bar | - | 1.4 | 0.4 |
| Circuit verbrandingsproducten | | | | |
| Aansluiting RGA LTV | diameter (mm) | 80/80 | 80/80 | 80/80 |
| Rookgashoeveelheid (min/max) | kg/h | 10/37 | 10/47 | 10/59 |
| Rookgastemperatuur 80/60 voor G20 | °C | 78 | 78 | 74 |
| Rookgastemperatuur 80/60 voor G25 | °C | 77 | 83 | 78 |
| Restopvoerhoogte Ventilator | Pa | 50 | 100 | 100 |
| pH van het condenswater | - | 1-7 | 1-7 | 1-7 |
| Elektrische specificaties | | | | |
| Voedingsspanning (50 Hz) | V | 230 | 230 | 230 |
| Max. Opgenomen vermogen | W | 115 | 115 | 150 |
| Maximaal opgenomen vermogen van de pomp | W | 90 | 90 | 125 |
| Bijkomend Elektrisch vermogen (Ketelvermogen, Zonder circulatiepomp) | W | 25 | 25 | 25 |
| Isolatieklasse | | IPX4D | IPX4D | IPX4D |

3.3 Voornaamste componenten

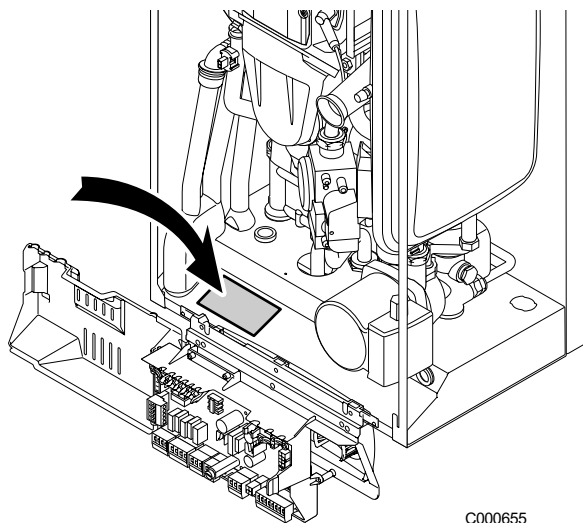


T002000-A

- 1. Automatische ontlufter
- 2. Rookgasafvoer
- 3. Rookgasmeetpunt
- 4. Warmtewisselaar
- 5. Voorplaat brander
- 6. Luchtinlaat van de ventilator

- 7. Gasblok
- 8. Bedieningspaneel
- 9. Manometer
- 10. Circulatiepomp
- 11. Expansievat
- 12. Ontstekings/ionisatie elektrode

3.4 Serienummer



C000655

het serienummer bevindt zich op het typeplaatje van de ketel.

3.5 Gebruik

De ketel is uitgerust met een elektronische regelaar, automatische ontsteking en vlambewaking door middel van ionisatiebeveiliging.

De ketel is niet fase 0 gevoelig zolang de elektrische verbinding gemonteerd is, zie "Elektrische aansluiting" pagina 29.

Het normale maximale opgenomen vermogen ligt tussen 115 en 150 W. De ketel is volledig voorbedraad.

Alle externe aansluitingen kunnen op de klemmenstrook X9 uitgevoerd worden.

De ketel kan op de volgende manieren worden aangestuurd:

Kamerthermostaat met potentiaal vrij contact: Het ketel vermogen wordt modulerend aangestuurd totdat de gewenste kamertemperatuur bereikt is.

i Alle aansluitingen op de klemmenstrook X1,X2,X4,X5,X6,X7 zijn in 230 V.

Alle aansluitingen op de klemmenstrook X9 zijn uitsluitend in laagspanning.

De Remeha Avanta Plus is een modulerende ketel waarvan de temperatuur afgeregeld kan worden door middel van één van de volgende mogelijkheden:

- Weersafhankelijke

- weersafhankelijke regeling: Alleen buitenvoeler

De ketel is voorzien van een elektronische temperatuurregelaar met voelers voor de vertrek- en retourtemperatuur. De vertrektemperatuur is instelbaar tussen 20 en 85. De ketel verhoogt of verlaagt zijn vermogen aan de hand van de gewenste vertrektemperatuur.

3.5.1 Minimum waterdebiet

De ketel Remeha is voorzien van een beveiligingssysteem tegen laag debiet, dat gebaseerd is op het aflezen van de temperaturen. Door het vermogen van de ketel te verlagen zodra het debiet te laag dreigt te worden, kan de ketel blijven werken. Indien echter het temperatuurverschil tussen vertrek en retour van de verwarming hoger is dan 45 °C of indien de temperatuurstijging van het vertrek van de verwarming meer dan 1 °C/seconde is, schakelt de ketel 10 minuten uit, alvorens weer te kunnen starten. Indien er geen water in de ketel zit of de pomp niet werkt, vergrendelt de ketel (code **E07**) en moet deze handmatig herstart worden.

3.5.2 Pomp logica

- Met kamerthermostaat

De pomp schakelt 2 minuten na het wegvallen van de warmtevraag van de kamerthermostaat uit.

Na de productie van sanitair warm water en indien de kamerthermostaat geen warmte vraagt, schakelt de pomp na 5 seconden uit, terwijl de driewegklep verwarming/sanitair warm water in de stand SWW blijft staan.

- Indien nodig, wanneer de temperatuur van de ketel onder 7°C komt, start de pomp om vorst in de ketel te voorkomen.

4 Installatie

4.1 Regelgevingen voor België

De gasinstallatie en -aansluiting van de ketel moeten uitgevoerd worden door een hiertoe bevoegde vakman overeenkomstig de aanwijzingen van de normen NBN D 51-003, NBN D 30-003, NBN B 61-001, NBN B 61-002 en NBN D 51-006. Er moet zich een stopkraan met KVBG-goedkeuring bevinden in de leiding stroomopwaarts en in nabijheid van de ketel.

De elektrische aansluiting moet voldoen aan de voorschriften van het algemene reglement betreffende elektrische installaties (AREI).

De ventilatie opening moet dusdanig gedimensioneerd zijn dat er voldoende verse lucht aangevoerd kan worden en moet voldoen aan de normen NBN D 51-003 en NBN B 61-002.

■ Montageplaat

Als optie zijn montage frame voor leidingloop achter het toestel en bijbehorende leidingset te verkrijgen, zodat doorvoer achterlangs mogelijk is.

4.2 Montage

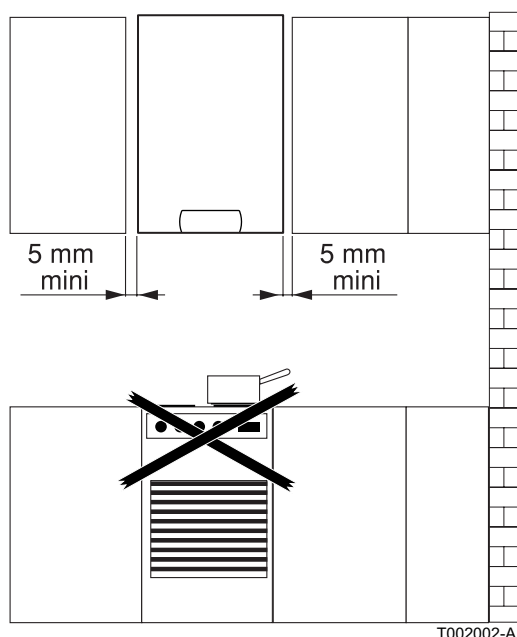
4.2.1 Keuze van de montage positie van de ketel

De maten (in mm) komen overeen met de minimaal aanbevolen afmetingen om voor een goede toegankelijkheid tot de ketel te zorgen.

Houd u aan de geldende voorschriften.

In geval van gebruik van thermostatische kranen mogen niet alle radiatoren hiermee uitgerust worden.

⚠ Er mogen nimmer thermostatische kranen geïnstalleerd worden op de radiatoren in het vertrek waar de kamerthermostaat geïnstalleerd is.



⚠ De ketel mag niet boven een warmtebron of een kooktoestel geplaatst worden.

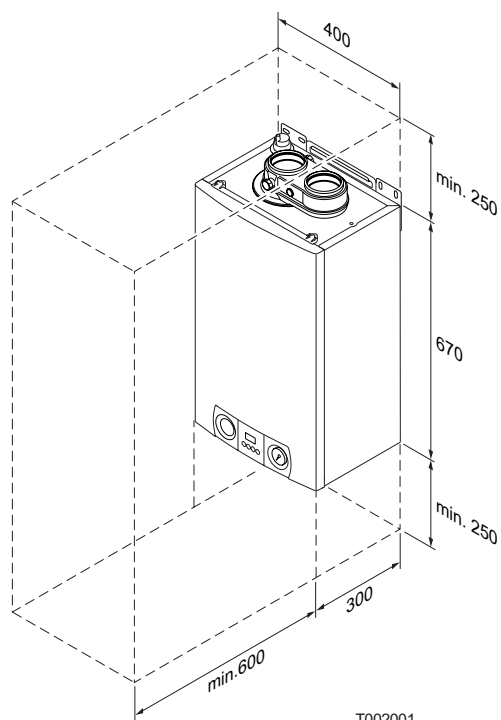
- De ketel moet op een stevige wand bevestigd worden die het gewicht van het apparaat met water en de voorzieningen dragen kan.
- Om demontage en montage van de ketelmantel mogelijk te maken, is aan beide zijden van de ketel een ruimte van 5 mm voldoende.
- Door de beveiligingsindex IPX4D is installatie in de badkamer mogelijk, echter niet in de beveiligingszones 1 en 2.

■ Benodigde ruimte

Om toegang te krijgen tot de verschillende te onderhouden en te controleren organen, moet u het front mantel van de ketel demonteren.

Ruimte rond de verwarmingsketel open houden om goed bij het apparaat te kunnen komen:

- 60 cm voor de ketel,
- 0.5 cm aan beide zijden van de ketel,
- 25 cm onder de ketel,
- 25 cm boven de ketel.



Opgelet:

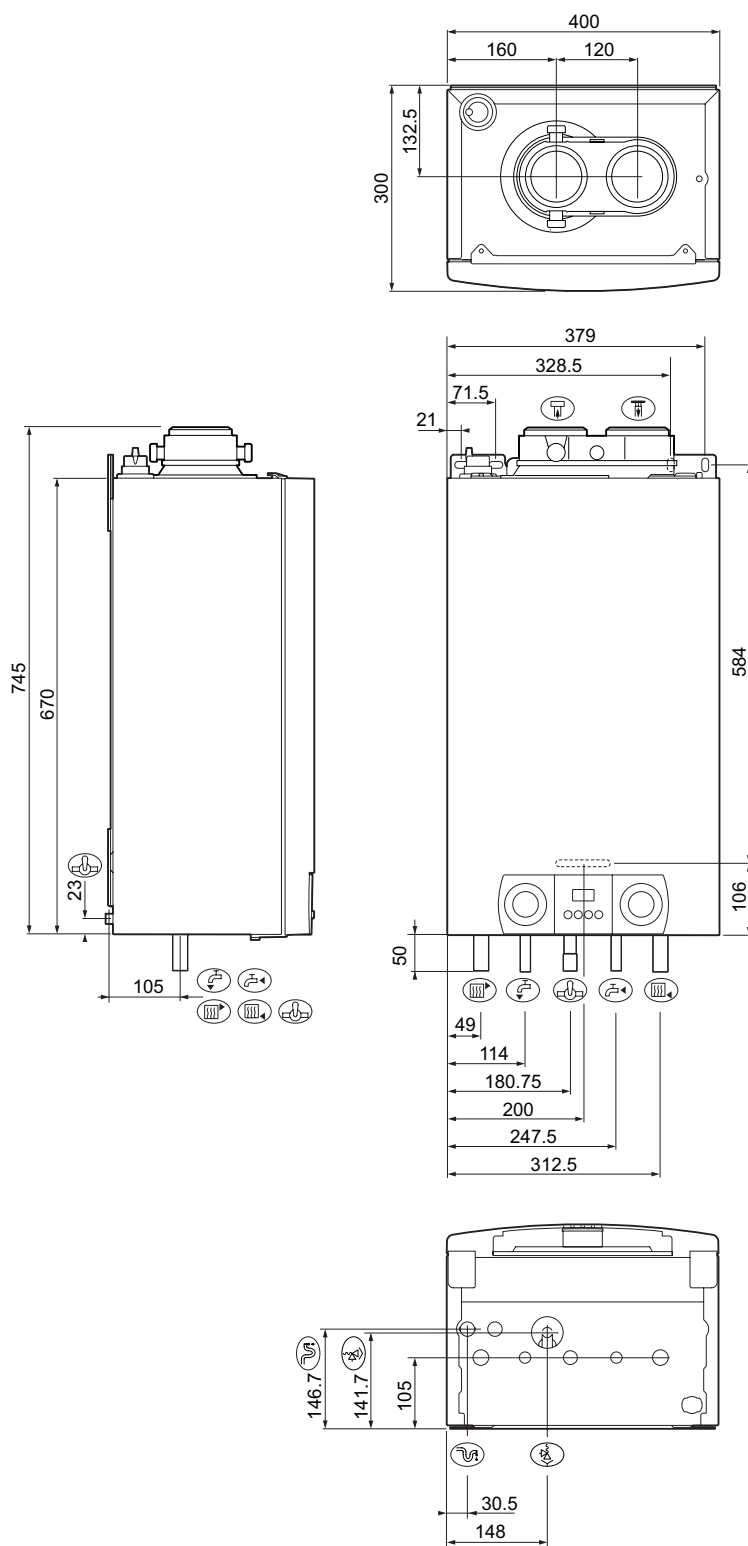
Teneinde beschadiging van de ketels te voorkomen, dient vervuiling van de verbrandingslucht door chloor- of fluorverbindingen voorkomen te worden, daar deze uitermate corrosief zijn. Deze verbindingen bevinden zich bijvoorbeeld in spuitbussen, verf, oplosmiddelen, reinigingsmiddelen, waspoeder, wasmiddelen, lijm, pekkel, enz... Daarom:

- dient geen lucht te worden aangezogen die aangevoerd wordt via ruimtes waar deze producten gebruikt worden: kapsalon, stomerij, industriële ruimtes (oplosmiddelen), ruimtes waar koelinstallaties staan opgesteld (risico van lekkende koelvloeistof), enz...
- dienen in de buurt van de ketels dergelijke producten niet opgeslagen te worden.






In geval van corrosie van de ketel en/of de randapparatuur door chloor- of fluorverbindingen is de contractuele garantie niet geldig.

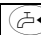



4.2.2 Belangrijkste afmetingen

■ Avanta Solo Plus

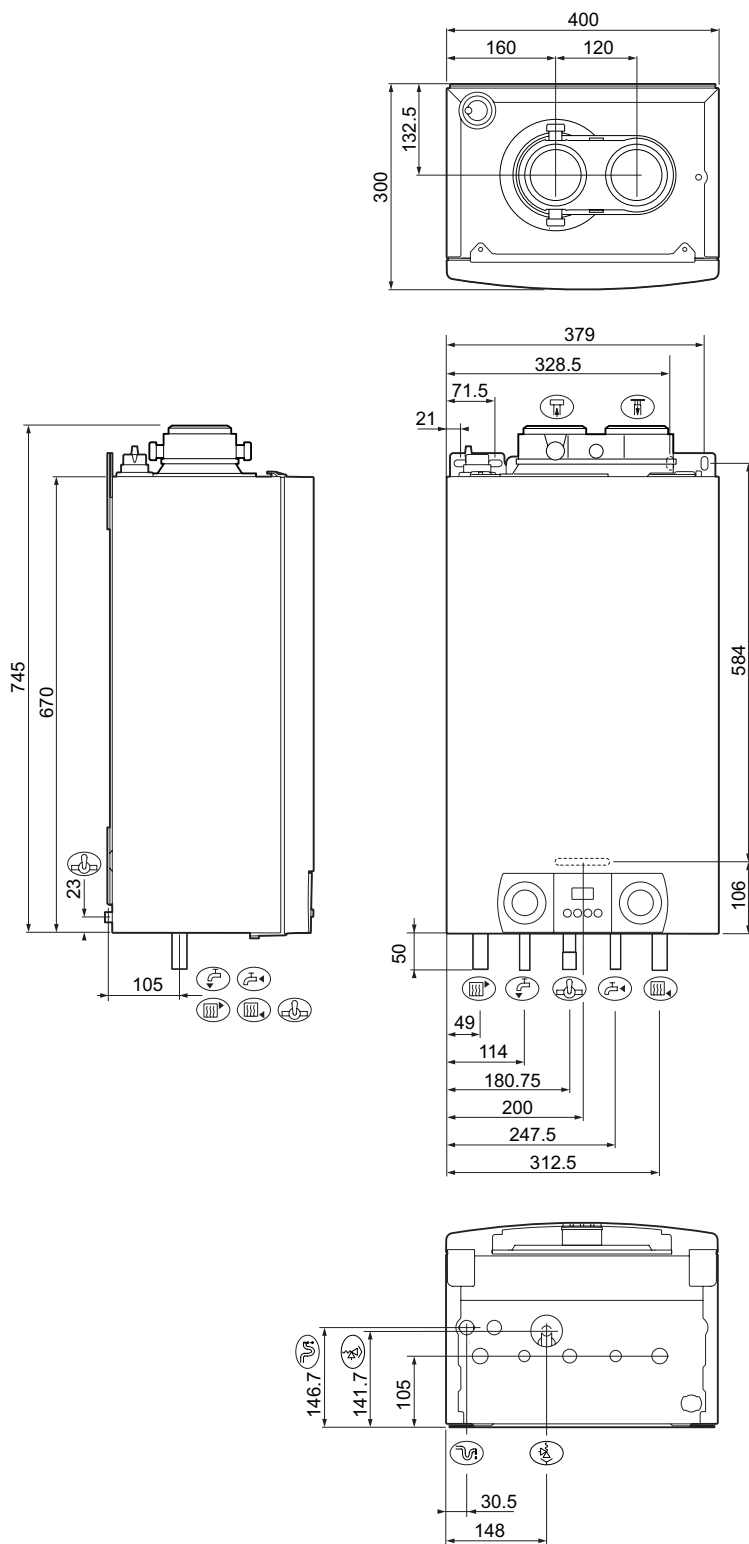


T002003-A

| | |
|-------------------------------------------------------------------------------------|--------------------------------------------|
|  | Aansluiting aanvoer (Buitendiameter 22 mm) |
|  | Aansluiting retour (Buitendiameter 22 mm) |
|  | Gasaansluiting (Buitendiameter 15 mm) |
|  | Ingang verbrandingslucht (diameter 80) |
|  | Rookgas afvoer (diameter 80) |

| | |
|-------------------------------------------------------------------------------------|------------------------------------------|
|  | Retour boilervat (Buitendiameter 15 mm) |
|  | Aanvoer boilervat (Buitendiameter 15 mm) |
|  | Condensatie-afvoerbuis (3/4") |
|  | Veiligheidsklep (diameter 15) |

■ Avanta Silver Plus / Gold Plus



T002003-A


| | |
|--|--------------------------------------------|
| | Aansluiting aanvoer (Buitendiameter 22 mm) |
| | Aansluiting retour (Buitendiameter 22 mm) |
| | Gasaansluiting (Buitendiameter 15 mm) |
| | Ingang verbrandingslucht (diameter 80) |
| | Rookgas afvoer (diameter 80) |

| | |
|--|--------------------------------------------|
| | Sanitair koud water (Buitendiameter 15 mm) |
| | Sanitair warm water (Buitendiameter 15 mm) |
| | Condensatie-afvoerbuis (3/4") |
| | Veiligheidsklep (diameter 15) |

4.3 Wateraansluiting

4.3.1 Waterdebiet


De ketels zijn af fabriek uitgerust met een ingebouwde automatische bypass, teneinde een correcte werking te garanderen in verwarmingssystemen uitgerust met thermostatische radiatorcransen. Het maximale temperatuurverschil tussen het aanvoer- en retourwater evenals de stijging van de aanvoertemperatuur worden beperkt door de regeling van de ketel.

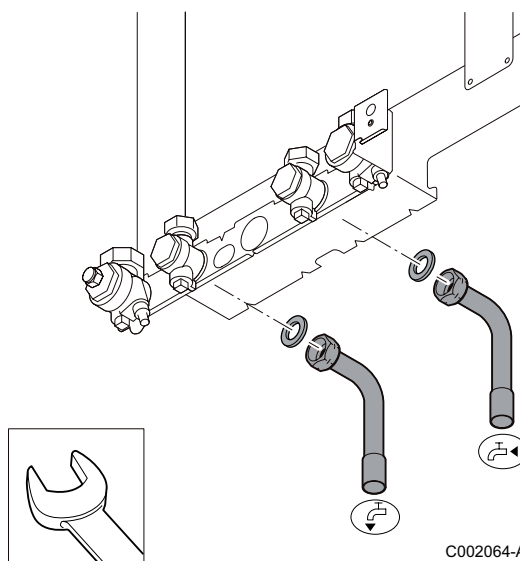
 **Maximumtemperatuur van het verwarmingscircuit: 85 °C.**

4.3.2 Aansluiting van het tapwatercircuit

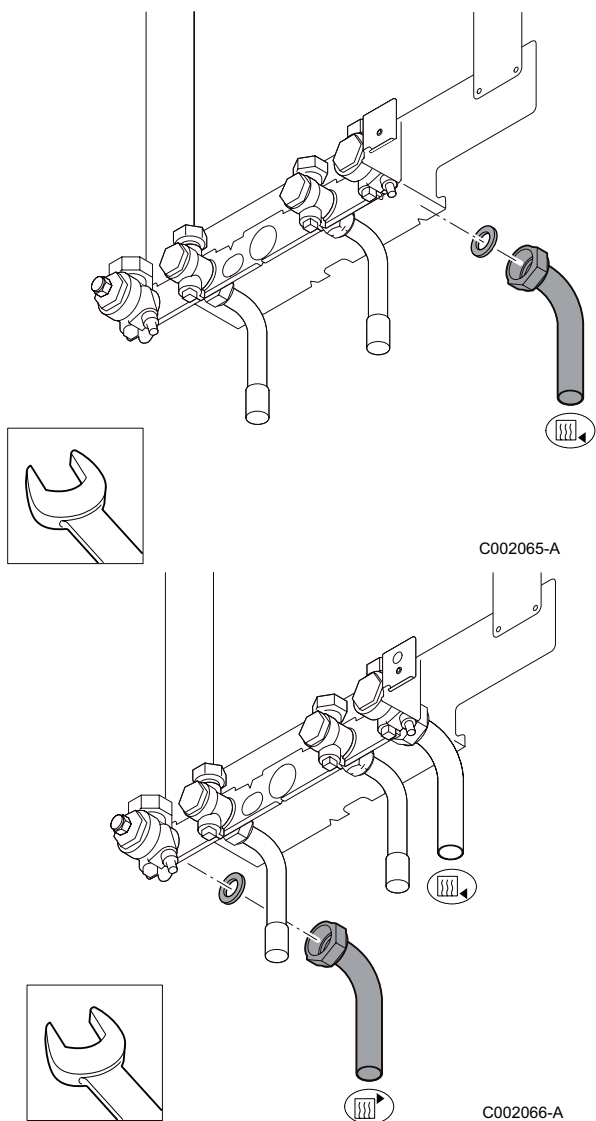
De installatie moet worden uitgevoerd conform de van kracht zijnde wetgeving.

- Aansluiting uitlaat voor warm water: diameter 15 mm.
- Aansluiting inlaat voor koud water: diameter 15 mm.

 **.Plaats een inlaatcombinatie voor de koudwateraansluiting.**
Raadpleeg het "Repertorium conforme apparaten en goedgekeurde beveiligingen" van Belgaqua en vraag naar de specifieke vereisten van de watermaatschappij in kwestie



4.3.3 Wataansluiting van het verwarmingscircuit



- Aansluiting CV retour: diameter 22 mm.
- Aansluiting CV aanvoer: diameter 22 mm.

i De afsluiter van de retourleiding heeft een aftapkraan.
De afsluiter van de vertrekleiding heeft een aftapkraan.

! Alleen een erkend installateur kan de installatie uitvoeren volgens de geldende wetgeving en normen.

4.3.4 Aansluiting vloerverwarming

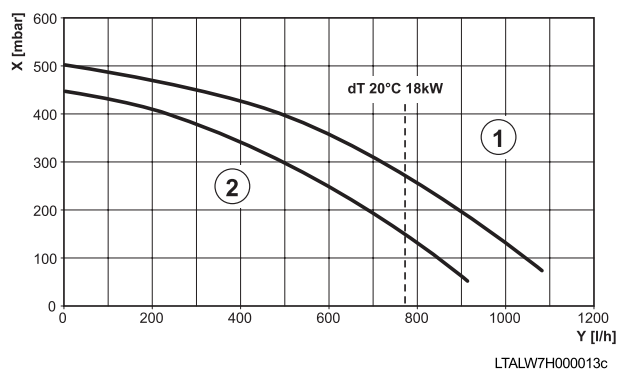
Als u kunststof leidingen gebruikt, dan moeten deze diffusie dicht zijn en voldoen aan de normen DIN 4726/4729.

Tijdens de installatie van een vloerverwarmingssysteem met aparte pomp, moet u er voor zorgen dat de pomp geen water aanvoert wanneer er geen warmtevraag is.

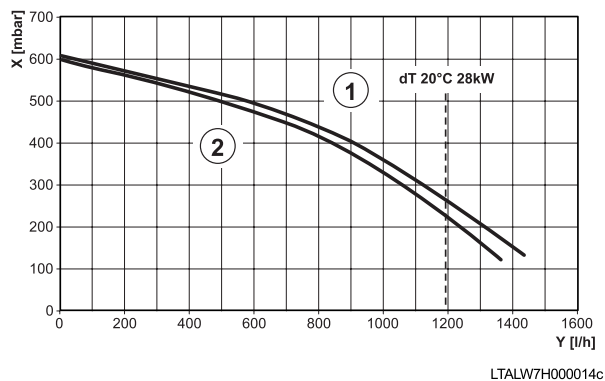
4.3.5 Circulatiepomp

De ketel is voorzien van een pomp met 2 standen van het type Grundfos UPR 15-60. De installateur zorgt voor een werking op vol vermogen van de pomp in de warmwaterfunctie. Voor de centrale verwarmingsfunctie is de pomp standaard afgesteld op het minimum vermogen. Het vermogen van de pomp kan verhoogd worden van 0 tot 1 met behulp van de parameter P21.

■ Avanta Solo Plus - Avanta Silver Plus



■ Avanta Gold Plus



X: Manometrische hoogte

Y: Debiet

①: Pomp stand hoog

②: Pomp stand laag

De ketel is af fabriek lager afgesteld dan nominaal vermogen.

4.3.6 Expansievat

De ketel is standaard voorzien van een expansievat van 8 liter (Voordruk van het expansievat 1 bar). Het totale watervolume wordt bepaald afhankelijk van de statische hoogte van de installatie en voor een gemiddelde watertemperatuur van 70°C (Vertrek : 80; Retour : 60).

| druk: Veiligheidsklep | | 3 | | |
|----------------------------------------------------------------------------------------|-------------------------------------|-------|-------|--|
| Voordruk van het expansievat (bar) | 0.5 | 1 | 1.5 | |
| Totaal watervolume (liters) | Volume van het expansievat (liters) | | | |
| 100 | 4.8 | 8 | 13.3 | |
| 125 | 6 | 10 | 16.6 | |
| 150 | 7.2 | 12 | 20 | |
| 175 | 8.4 | 14 | 23.3 | |
| 200 | 9.6 | 16 | 26.6 | |
| 250 | 12 | 20 | 33.3 | |
| 300 | 14.4 | 24 | 39.9 | |
| Vermenigvuldig voor andere volumes het volume van het systeem met één van de factoren: | 0.048 | 0.080 | 0.133 | |

Installeer een extra expansievat als het watervolume meer dan 100 liter is of de statische hoogte van het systeem 5 meter overschrijdt.

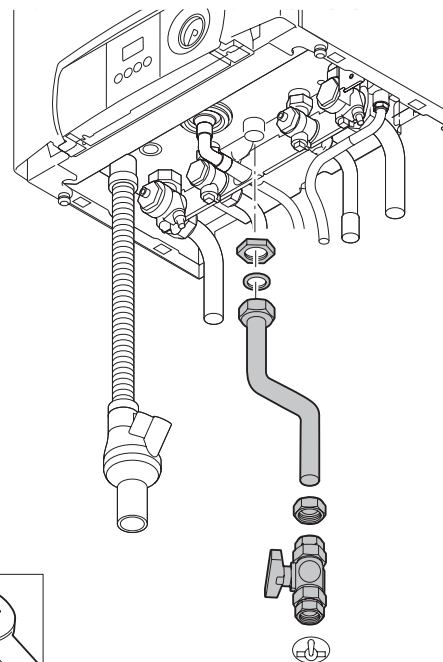
4.4 Gasaansluiting

De gasinstallatie en -aansluiting van de ketel moeten uitgevoerd worden door een hiertoe bevoegde vakman overeenkomstig de aanwijzingen van de normen NBN D 51-003, NBN D 30-003, NBN B 61-001, NBN B 61-002 en NBN D 51-006.

**⚠ De verzegelde onderdelen niet aanraken.
Onderbreek de gasvoeding van de ketel.
Alleen een erkend installateur kan de installatie uitvoeren volgens de geldende wetgeving en normen.**

■ Gastoevoerpijp

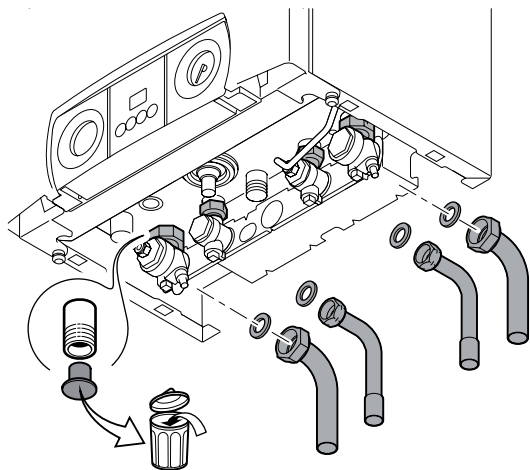
- Aansluiting van de gastoevoerbuis: diameter 15 mm.



**⚠ De boorgaten schoon houden.
Gasdruk dient hoog genoeg te zijn (19 resp. 24 mbar bij maximaal vermogen).**

Condensleiding en verzamelaar zijn optioneel.

4.5 Positionering van de ketel

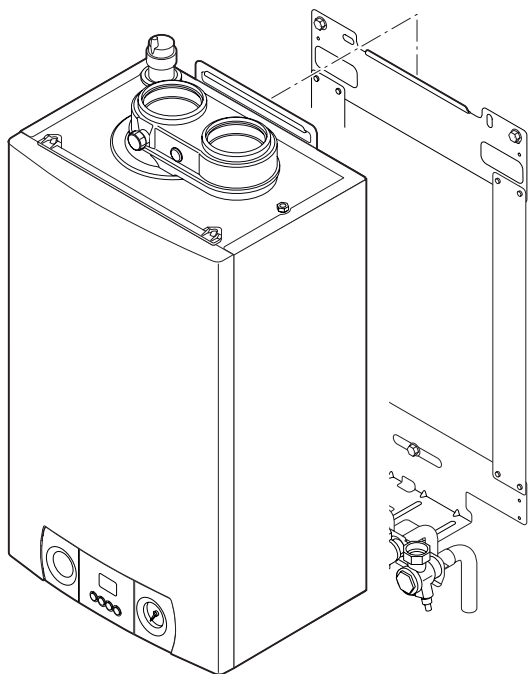


T001773-A

⚠ Bevestig de ketel horizontaal op een voldoende sterke muur met behulp van de aansluitconsole.

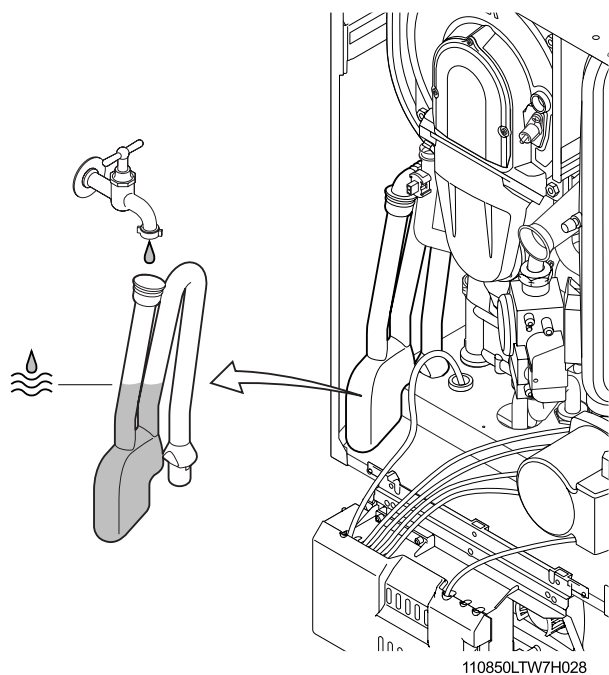
⚠ Zorg dat de op alle hydraulische in- en uitgangen van de ketel geplaatste beschermdoppen verwijderd worden.

Houdt de ketel boven het aansluitconsole. Laat de ketel langzaam zakken.



T001774-A

4.5.1 Het vullen van de sifon



⚠ De ketel kan beschadigen bij werking met een leeg sifon. Er kunnen dan rookgassen in het afvoersysteem van het afvalwater stromen.

4.6 Aansluitingen van de schoorsteenaccessoires

4.6.1 Classificatie

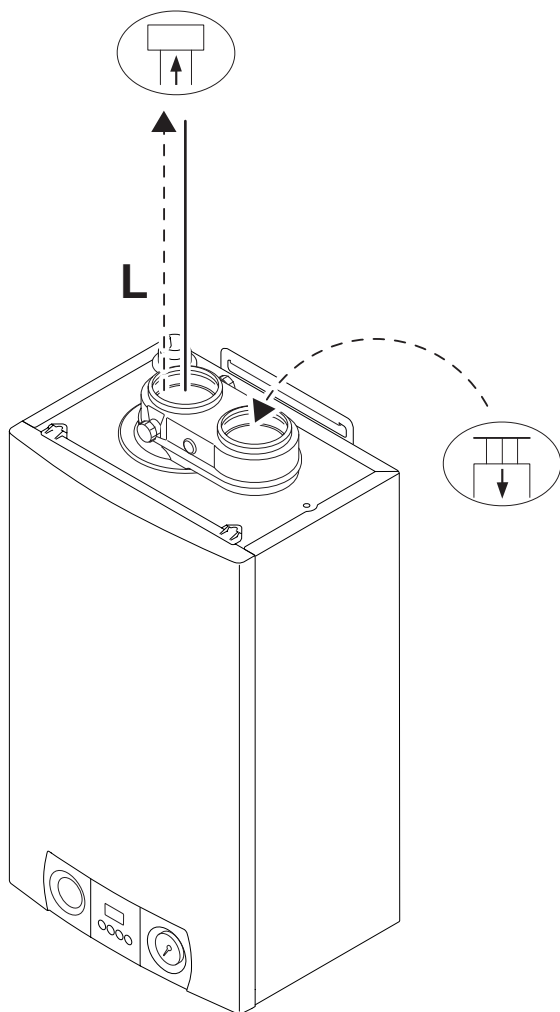
De ketel is geschikt voor de volgende rookgas type aansluitingen: In de tabel is deze indeling volgens CE nader gespecificeerd.
B₂₃ + B_{23P}; B₃₃; C₁₃; C₃₃ + C_{33S}; C₄₃; C₅₃; C₈₃.

| | Uitvoering | Beschrijving | Opmerking |
|-------------------------------------|------------|--------------------------------------------------------------------------------------------------------------------------------------------------------------|----------------------------------------|
| B ₂₃ B _{23P} | open | Zonder trekonderbreker; Rookgasafvoer bovendaks; Lucht uit de opstellingsruimte. | B23P Ook drukklasse P1 |
| B ₃₃ | open | Zonder trekonderbreker; Rookgasafvoer bovendaks; Luchtomspoeld. | |
| C ₁₃ | gesloten | Uitmondning in de gevel; Instroomopening voor de luchttoevoer ligt in hetzelfde drukgebied als de uitmondning; Bijvoorbeeld een gecombineerde geveldoorvoer. | |
| C ₃₃ C _{33S} | gesloten | Rookgasafvoer bovendaks; Instroomopening voor de luchttoevoer ligt in hetzelfde drukgebied als de uitmondning; Bijvoorbeeld een concentrische dakdoorvoer. | |
| C ₄₃ | gesloten | Gesloten toestel in cascade, aangesloten op een gemeenschappelijke luchttoevoer- en rookgasafvoerkanaal (Systeem CLV). | EN483: 0.5 mbar Zuiging door onderdruk |
| C ₅₃ | gesloten | Gesloten toestel, aangesloten op separate luchttoevoer- en rookgasafvoerkanaal, uitmondend in verschillende drukvlakken. | |
| C ₈₃ | gesloten | Toestel kan worden aangesloten op een zogenaamd half CLV systeem (= gemeenschappelijke rookgasafvoer). | Er kan 4 mbar onderdruk optreden. |

4.6.2 Lengte van de lucht-/rookgasleidingen

De ketel heeft standaard een parallel-aansluiting.. De ketel kan in open of gesloten uitvoering werken. Desgewenst kan het rookgasafvoer- / luchttoevoeraansluitstuk 180°gedraaid worden. De luchttoevoer bevindt zich dan links van de rookgasafvoer, in plaats van rechts.

■ Open uitvoering



110841LTITW7H035a

Bij een open uitvoering blijft de luchttoevoeropening open; alleen de rookgasafvoeropening wordt aangesloten. De ketel krijgt dan de benodigde verbrandingslucht direct uit de opstellingsruimte. Zie tabel voor de maximale leidinglengte van de rookgasafvoerleidingen voor de open uitvoering. Voor het toepassen van luchttoevoer- en rookgasafvoerleidingen met andere diameters dan 80 mm, dient u verloopstukken toe te passen.

⚠ De luchttoevoeropening moet geopend blijven. De opstellingsruimte moet voorzien zijn van de noodzakelijke luchttoevoeropeningen.

| Schoorsteenlengte voor open uitvoering | | |
|----------------------------------------|----------|-----------------|
| Situatie | Diameter | Maximale lengte |
| Vrije uitmonding | 60 mm | 11 m |
| | 70 mm | 20 m |
| | 80 mm | 40 m |
| | 90 mm | 40 m |
| Niet vrije uitmonding | 60 mm | 6 m |
| | 70 mm | 12 m |
| | 80 mm | 28 m |
| | 90 mm | 44 m |

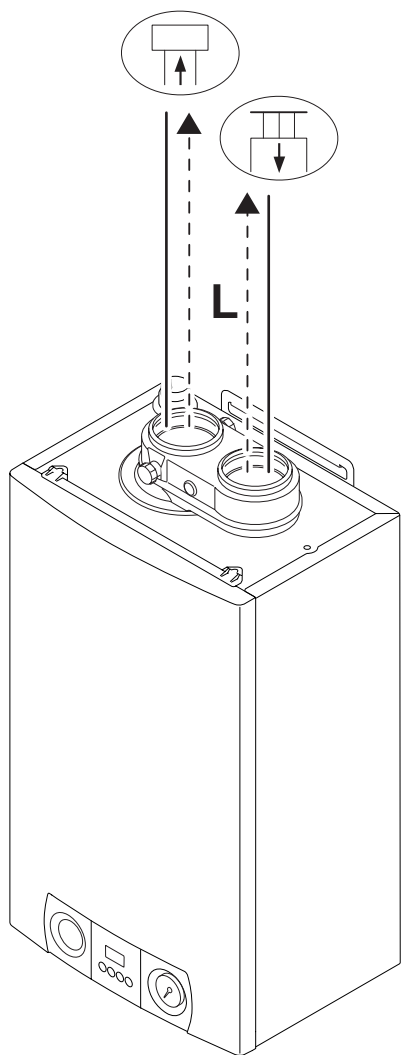
i De ketel is ook geschikt voor langere schoorsteenlengten en andere diameters dan in de tabel aangegeven. Neem contact met ons op voor meer informatie.

Voor het bepalen van de uiteindelijke maximale lengte, dient u leidinglengte af te trekken volgens de reductietabel.

| Leiding reducties per toegepast element | | |
|-----------------------------------------|--------------------|---------------------|
| Diameter (mm) | Bochtstuk 45° | Bochtstuk 90° |
| | Leidingreductie(m) | Leidingreductie (m) |
| 60 | 0,9 | 3,1 |
| 70 | 1,1 | 3,5 |
| 80 | 1,2 | 4 |
| 90 | 1,3 | 4,5 |

■ Gesloten uitvoering

Bij een gesloten uitvoering wordt zowel de rookgasafvoer- als de luchttoevoeropening (parallel) aangesloten. Zie tabel voor de maximale leidinglengte van de rookgasafvoerleidingen voor de open uitvoering. Voor het toepassen van luchttoevoer- en rookgasafvoerleidingen met andere diameters dan 80 mm, dient u verloopstukken toe te passen.



110841LTITW7H036a

| Schoorsteenlengte voor gesloten uitvoering | | |
|--------------------------------------------|----------|-----------------|
| Situatie | Diameter | Maximale lengte |
| Vrije uitmondung of Niet vrije uitmondung | 60 mm | 1 m |
| | 70 mm | 6 m |
| | 80 mm | 12 m |
| | 90 mm | 19 m |

i De ketel is ook geschikt voor langere schoorsteenlengten en andere diameters dan in de tabel aangegeven. Neem contact met ons op voor meer informatie.

Voor het bepalen van de uiteindelijke maximale lengte, dient u leidinglengte af te trekken volgens de reductietabel.

| Leiding reducties per toegepast element | | |
|-----------------------------------------|--------------------|---------------------|
| Diameter (mm) | Bochtstuk 45° | Bochtstuk 90° |
| | Leidingreductie(m) | Leidingreductie (m) |
| 60 | 0,9 | 3,1 |
| 70 | 1,1 | 3,5 |
| 80 | 1,2 | 4 |
| 90 | 1,3 | 4,5 |

Aansluiting in verschillende drukzones

Verbrandingsluchtoevoer en rookgasafvoer is mogelijk in verschillende drukgebieden, en halve CLV systemen (Met uitzondering van het kustgebied). Het maximaal toegestane hoogteverschil tussen verbrandingsluchtoevoer en rookgasafvoer bedraagt 36 m.

Voor het bepalen van de uiteindelijke maximale lengte, dient u leidinglengte af te trekken volgens de reductietabel.

| Schoorsteenlengte in verschillende drukgebieden | | |
|-------------------------------------------------|----------|-----------------|
| Situatie | Diameter | Maximale lengte |
| Vrije uitmonding | 70 mm | 4 m |
| | 80 mm | 20 m |
| | 90 mm | 36 m |
| | 100 mm | 36 m |

i De ketel is ook geschikt voor langere schoorsteenlengten en andere diameters dan in de tabel aangegeven. Neem contact met ons op voor meer informatie.

| Leiding reducties per toegepast element | | |
|-----------------------------------------|--------------------|---------------------|
| Diameter (mm) | Bochtstuk 45° | Bochtstuk 90° |
| | Leidingreductie(m) | Leidingreductie (m) |
| 70 | 1,1 | 3,5 |
| 80 | 1,2 | 4 |
| 90 | 1,3 | 4,5 |
| 100 | 1,4 | 4,9 |

4.7 Elektrische aansluiting (230V)

De ketel is volledig voorbedraad.

De elektrische aansluiting moet voldoen aan de voorschriften van het algemene reglement betreffende elektrische installaties (AREI).

⚠ De elektrische aansluitingen moeten door een installateur tot stand worden gebracht.

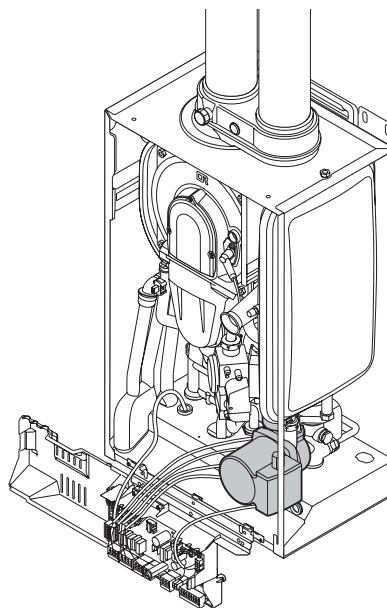
Neem tijdens de elektrische aansluiting op het systeem de fase op de bruine draad, de nulleider op de blauwe draad en de aardgeleiding op de groen/gele draad in acht.

i In geval van aansluiting op een net zonder zuivere nulleider moet de brug ① gedemonteerd worden.

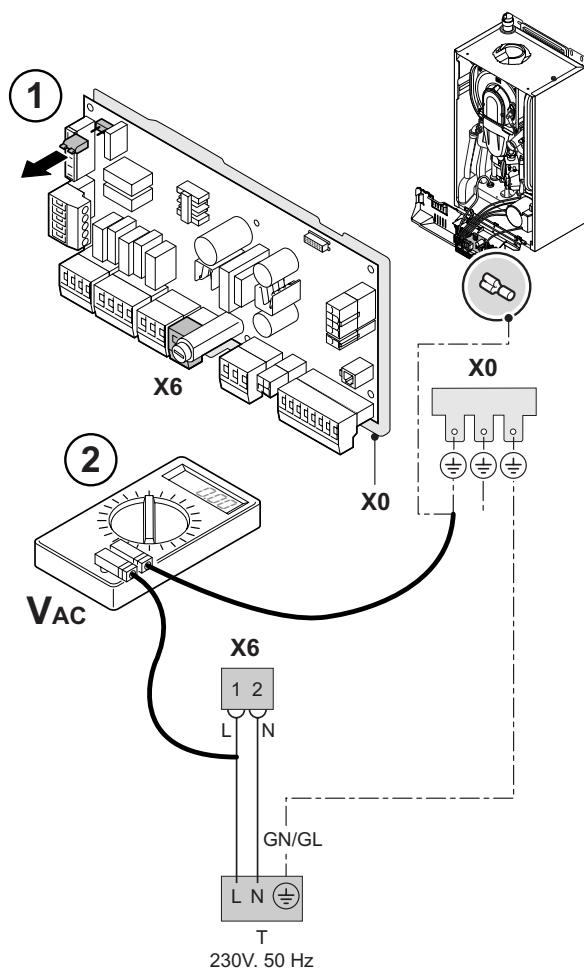
Dit is te herkennen doordat er een spanningsverschil bestaat tussen de nul leider en de aarde. Dit is echter geen constant gegeven. De situatie ter plaatse is na te vragen bij de distributienetbeheerder.

De spanning moet eveneens gemeten worden tussen de klemmen X0 (aarding van de ketel) en X6.1 ②.

Indien de spanning lager dan 90 Volt is, moeten de draden X6.1 en X6.2 verwisseld worden.




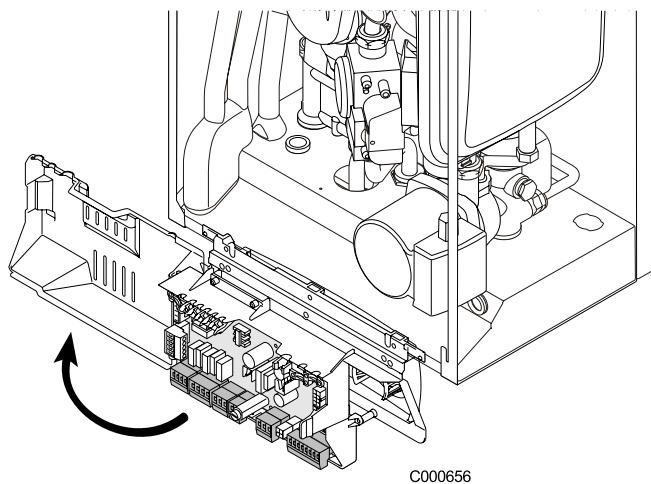
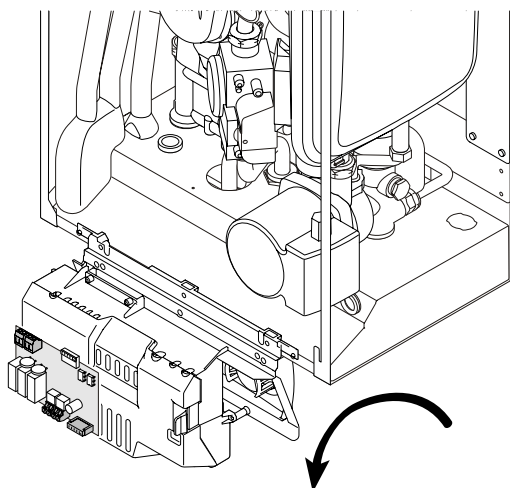
T002004-A



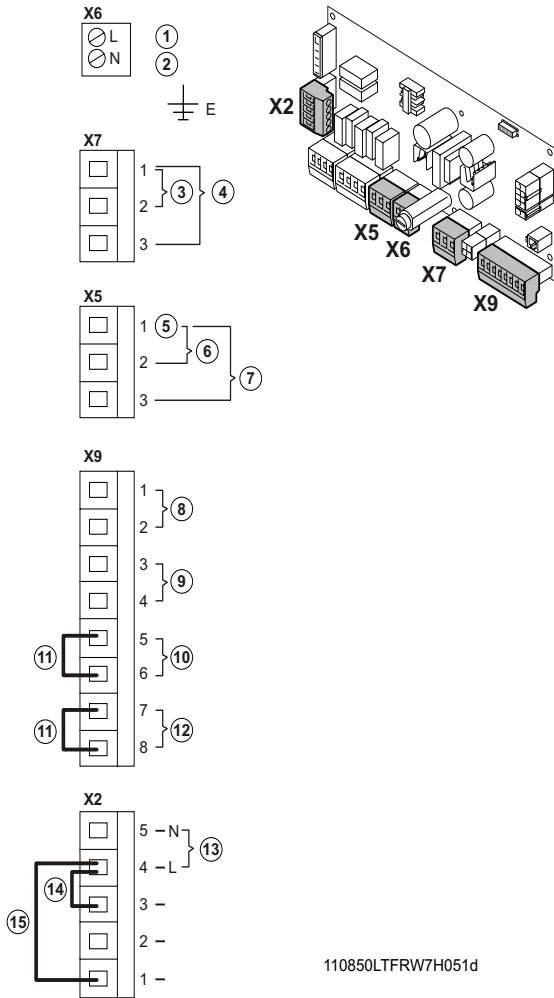
4.8 Aansluiting van de apart te verkrijgen opties

De aansluiting van de opties staan voorbereid op de stekkers van het bedieningspaneel.

- ▶ Kantel het bedieningspaneel.
 - ▶ Open de beschermkap.
 - ▶ Voer de aansluitingen uit aan de hand van de gekozen opties.
-  Zie hiervoor de korte handleiding geleverd met de colli.



■ Beschrijving: Aansluitklemmenstrook



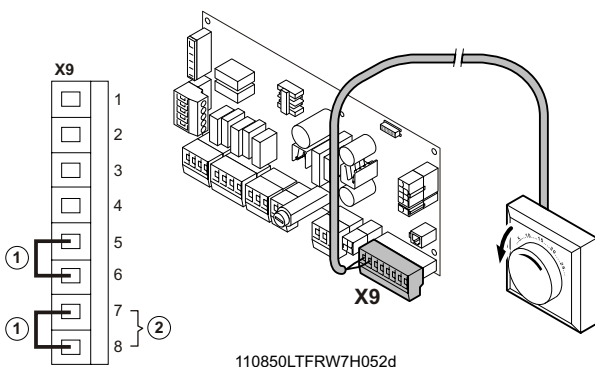
- ① Fasegeleider 230 VAC - Stroomsterkte in Ampère: 3
- ② Voeding - Nulleider
- ③ Aansluiting van een systeem voor alarmmelding
- ④ Aansluiting van een externe gasklep
- ⑤ Nulleider
- ⑥ Driewegklep (open): SWW
- ⑦ Driewegklep (open): Verwarming
- ⑧ Aansluiting van de buitenvoeler
- ⑨ Aansluiting van de boilveroeler (uitsluitend Solo)
- ⑩ Aansluiting van een veiligheidscontact (Gaspressostaat)(Te verwijderen draadbrug)
- ⑪ Bestaande draadbrug
- ⑫ Aansluiting: Kamerthermostaat of **BUS** kabel (Te verwijderen draadbrug) (OpenTherm Bus)
- ⑬ Voeding 230 VAC voor vrijgave contact
- ⑭ Geschakelde fase van extern SWW vrijgave contact.
Verwijder de link 4-3 om gebruik te maken van deze functie.
- ⑮ Geschakelde fase van externe verwarming / CV.
Verwijder de link 4-1 om gebruik te maken van deze functie.

open = geblokkeerd

gesloten = Vrijgave

⚠ Wanneer de ketel onder spanning staat, staat de klemmenstrook X2 onder spanning (230 V).

■ Kamerthermostaat Aan/Uit



- ①: Bestaande draadbrug
- ②: Aansluiting: Kamerthermostaat (Te verwijderen draadbrug)

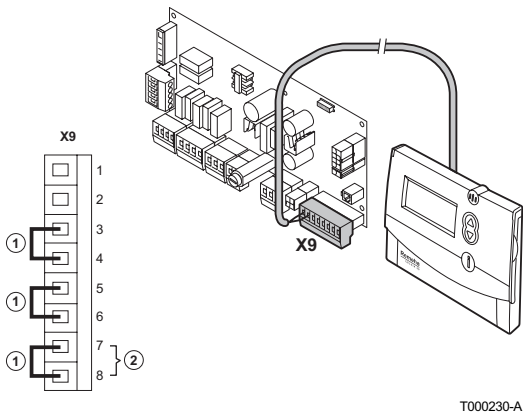
De ketels Remeha kunnen aangesloten worden op een Aan/Uit kamerthermostaat met 2 draden.

Kies een plaats in een vertrek dat representatief is voor de kamertemperatuur.

Sluit om het even de klemmen 7 en 8 van de thermostaat aan op de stekker X9.

i Indien u kamerthermostaat met anticipatieweerstand gebruikt, moet de instelling **P5** niet op **0** maar op **1** gesteld worden.

■ Aansluiting van de regelaar

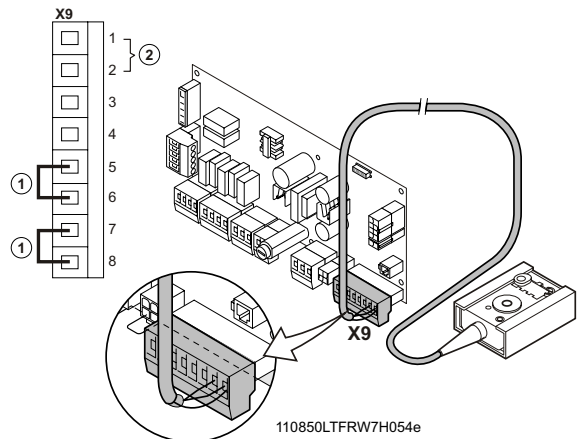


①: Bestaande draadbrug

②: Aansluiting BUS kabel (Te verwijderen draadbrug)

Kies een plaats in een vertrek dat representatief is voor de kamertemperatuur.

■ Aansluiting buitenvoeler



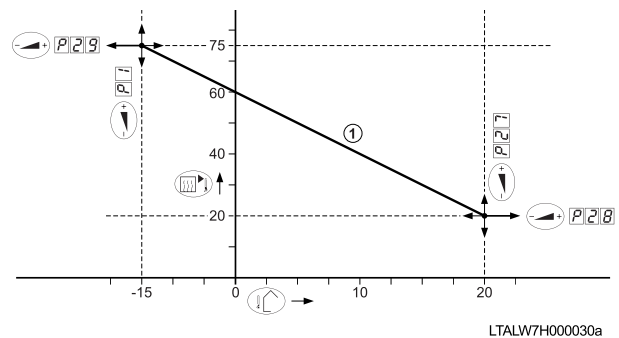
①: Bestaande draadbrug

②: Aansluiting van de buitenvoeler

Een buitenvoeler kan aangesloten worden op de stekkers 1 en 2 van de klemmenstrook X9. Verbind de beschermendraad met de stekker 1 van de klemmenstrook X9.

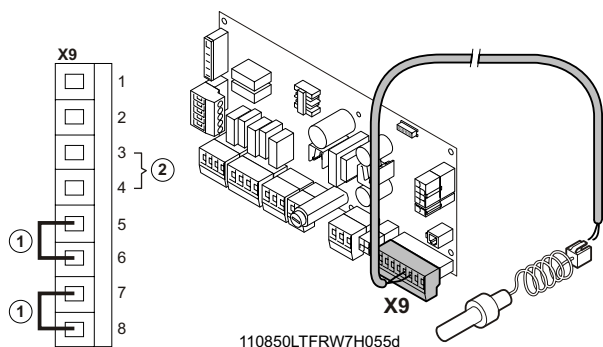
De ketel regelt de gewenste vertrek temperatuur met behulp van het afstelpunt van de ingestelde stooklijn:

- Minimaal afstelpunt van de temperatuur = -15 °C
- (Instelparameter **P29**, 0 tot -30 °C)
- Maximaal afstelpunt van de temperatuur = 20 °C
- (Instelparameter **P28**, 0 tot 40 °C)
- Afstelpunt van de aanvoertemperatuur op een maximale buitentemperatuur = 20 °C
- (Instelparameter **P27**, 0 tot 60 °C)
- Afstelpunt van de aanvoertemperatuur op een minimale buitentemperatuur = 20 °C
- (Instelparameter **P1**, 20 tot 85 °C)



①: Fabrieksinstelling

4.8.1 Aansluiting van de boilervoeler (uitsluitend Solo)

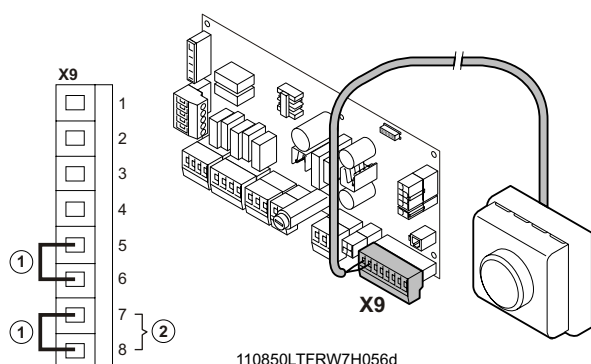


- ①: Bestaande draadbrug
②: Aansluiting van de boilervoeler

Indien een externe boilervoeler gebruikt wordt met de ketel Remeha, kan de voeler zonder spanning van de boilervoeler aangesloten worden op de stekkers 3 en 4 van de klemmenstrook X9.

De regelaar detecteert automatisch de aanwezigheid van een extern bedieningsorgaan.

4.8.2 Vorstbeveiliging



- ①: Bestaande draadbrug
②: Vorst beveiligings thermostaat

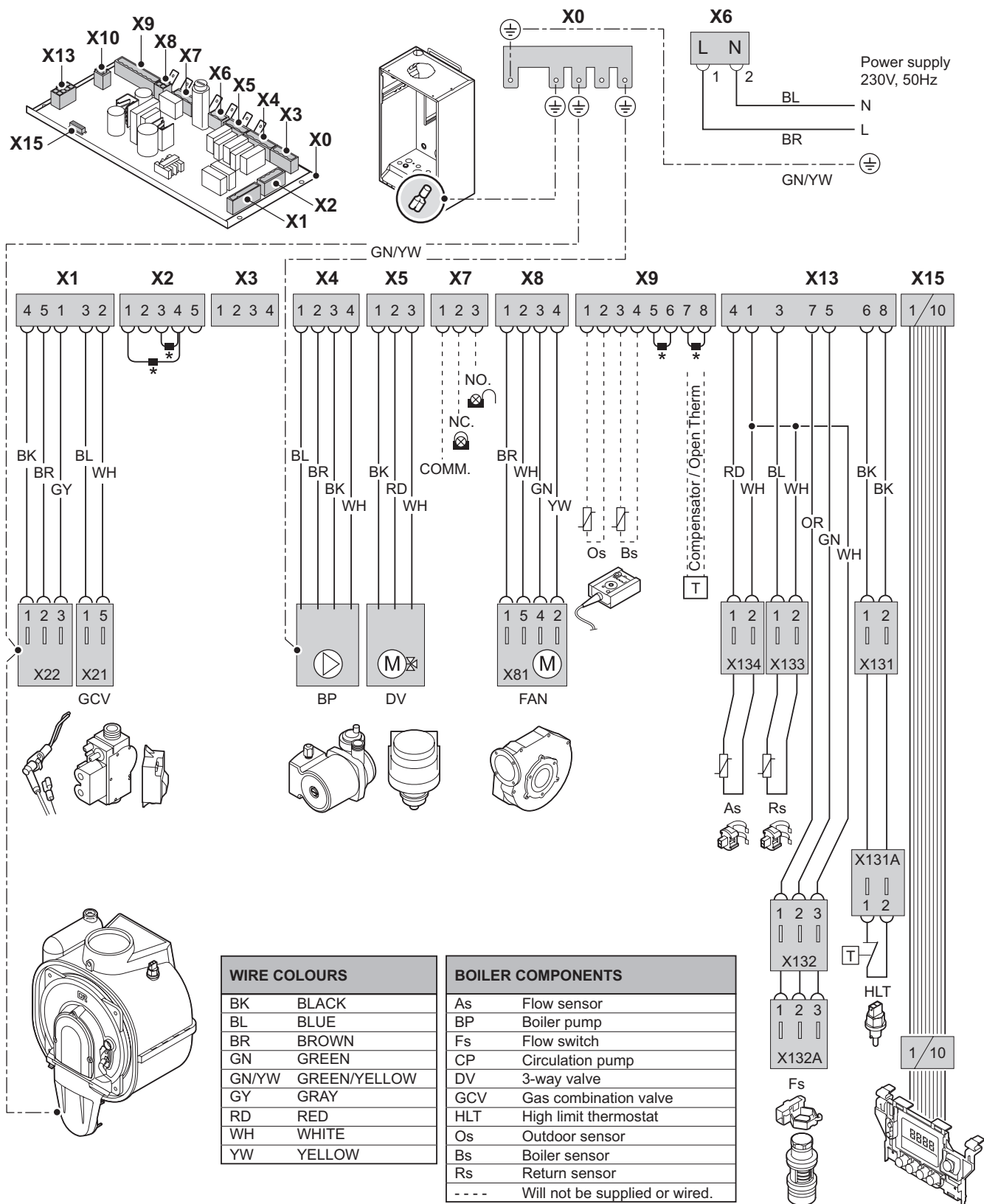
i De ketels Remeha moeten in een vorstvrije ruimte geïnstalleerd worden.

Indien de watertemperatuur van de centrale verwarming in de ketel te laag is, wordt de ingebouwde beveiligingsvoorziening ingeschakeld:

- Indien de watertemperatuur lager dan 7°C is, wordt de circulatiepomp ingeschakeld,
- Indien de watertemperatuur lager dan 3°C is, wordt de ketel ingeschakeld,
- Als de watertemperatuur hoger dan 10°C is, schakelt de ketel uit en draait de circulatiepomp nog 15 minuten.


! Indien een via de stekkers 7 en 8 aangesloten kamerthermostaat is ingeschakeld, werkt de ketel permanent totdat het oorspronkelijk afstelpunt bereikt is.

4.9 Elektrisch schema

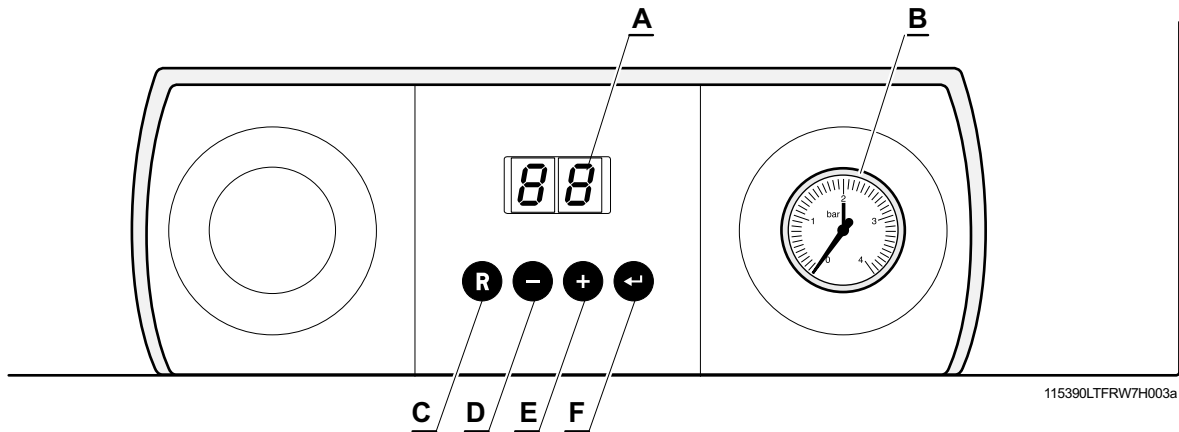


T001256-A

5 Inbedrijfstelling

 De eerste inbedrijfname wordt door de installateur verricht.

5.1 Bedieningspaneel



Het bedieningspaneel van de verwarmingsketel Remeha heeft 4 functietoetsen en een beeldscherm. Met de functietoetsen kunnen de instellingen en temperaturen gelezen of gewijzigd worden.

- A Display
- B Manometer
- C Toets "Reset"
- D Toets -
- E Toets +
- F Toets "Enter"

De display heeft 2 menu's en diverse symbolen die de werkingstoestand van het bedieningspaneel en de eventuele storingen aangeeft. Er kunnen cijfers, punten en/of letters worden weergegeven.

De symbolen boven de functietoetsen geven de huidige functie aan.

Indien na 3 minuten geen enkele toets werkt, met de verwarmingsketel in de "stand-by" functie, wordt één punt weergegeven. Wanneer de verwarmingsketel in de functie "werking" staat, worden 2 punten weergegeven.

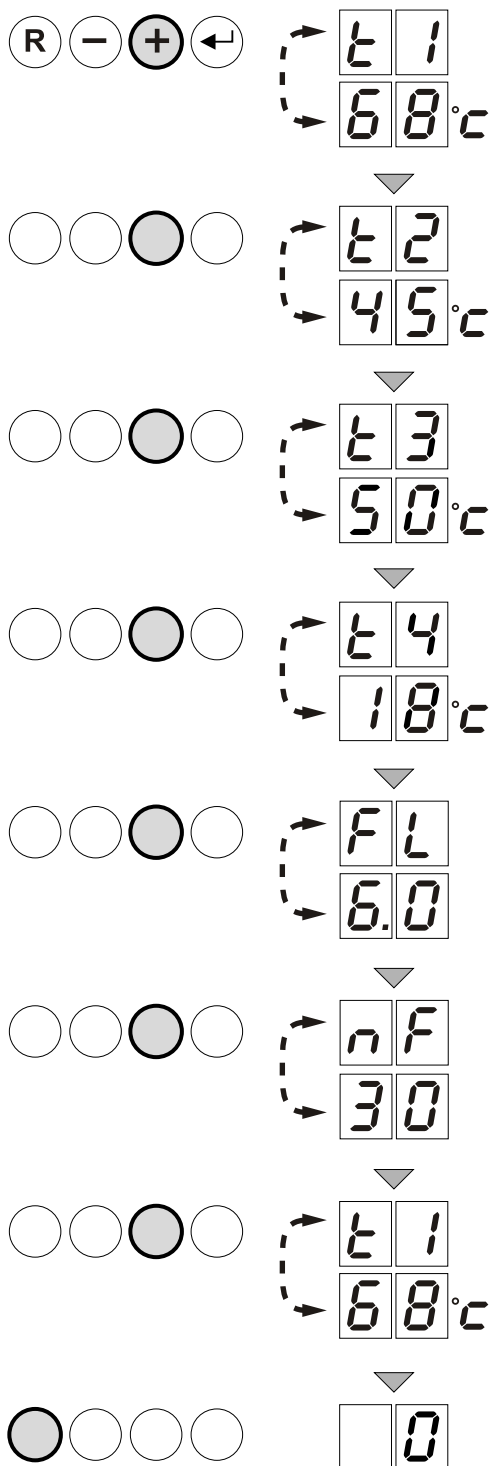
- Door op een willekeurige toets te drukken, toont de display de huidige toestand van de ketel en de huidige bedieningscode.
- In geval van een storing blijft de bijbehorende code weergegeven.

5.2 Weergave van de instellingen

De volgende parameters kunnen in het gebruikersmenu worden weergegeven:

- t1 = Aanvoertemperatuur (°C)
- t2 = Retourtemperatuur (°C)
- t3 = Temperatuur sanitair warm water (°C)
- t4 = Buitentemperatuur (°C)
- FL = Ionisatie stroom (µA)
- nF = Toerental van de ventilator (rpm)

5.2.1 Aflezen parameters

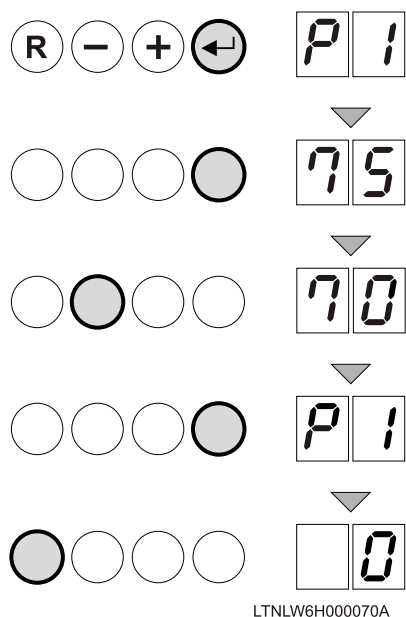


LTALW7H000046b

Aflezen parameters volgens de volgende aanwijzingen:

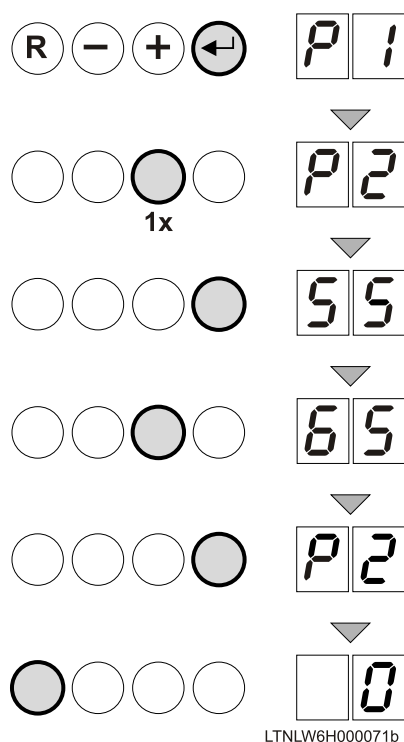
- Druk op de toets + totdat **t1** wordt weergegeven
- Druk op de toets + totdat **t2** wordt weergegeven
- Druk op de toets + totdat **t3** wordt weergegeven
- Druk op de toets + totdat **t4** wordt weergegeven
- Druk op de toets + totdat **FL** wordt weergegeven
- Druk op de toets + totdat **nF** wordt weergegeven
- Druk op de toets + en de weergavecyclus begint opnieuw op **t1**
- Druk op de toets R en de huidige toestand wordt weergegeven.

5.2.2 Wijziging van de cv-water temperatuur P1



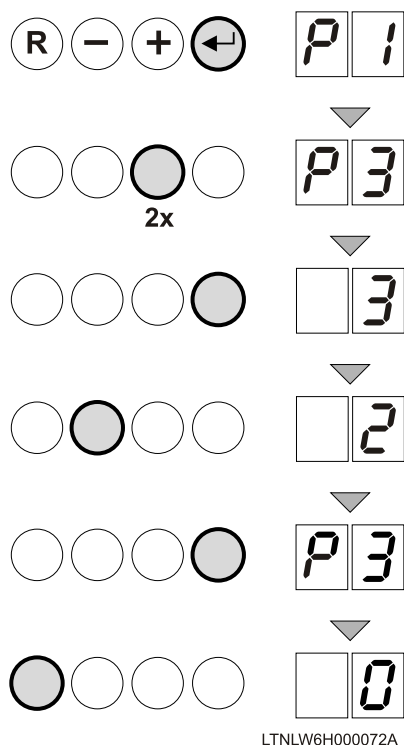
- Druk op de toets ← tot de parameters **P1** en **1** afwisselend knippen.
- Druk op de toets ←, de temperatuur Vertrek wordt weergegeven: 75°C (Fabrieksinstelling).
- Druk op de toets + of - om de waarde te wijzigen, bijvoorbeeld: 70°C.
- Druk om te bevestigen op de toets ←. De parameters **P1** en **1** knippen afwisselend.
- Druk op de toets **R** om over te gaan op de modus werking.

5.2.3 Afstelling van de temperatuur van het sanitaire water P2



- Druk op de toets ← tot de parameters **P1** en **1** afwisselend knippen.
- Druk op de toets + tot de parameters **P1** en **2** afwisselend knippen.
- Druk op de toets ←, de temperatuur SWW wordt weergegeven: 55°C (Fabrieksinstelling).
- Druk op de toets + of - om de waarde te wijzigen, bijvoorbeeld: 65°C.
- Druk om te bevestigen op de toets ←. De parameters **P1** en **2** knippen afwisselend.
- Druk op de toets **R** om over te gaan op de modus werking.

5.2.4 Afstelling van de parameters van de regeling P3



i Indien de verwarmingsketel Remeha bijvoorbeeld alleen gebruikt wordt voor het produceren van sanitair warm water, moet het verwarmingsprogramma worden uitgeschakeld.

0 = CV uit, SWW uit

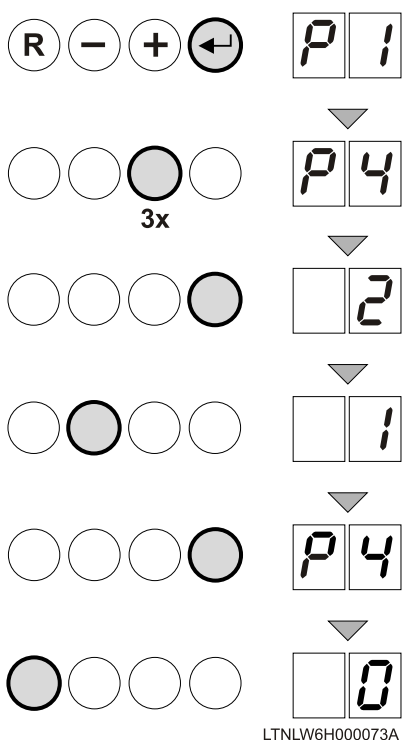
1 = CV aan, SWW aan (Fabrieksinstelling)

2 = CV aan, SWW uit

3 = CV uit, SWW aan

- Druk op de toets ← tot de parameters **P** en **1** afwisselend knippen.
- Druk op de toets **+(2x)** tot de parameters **P** en **3** afwisselend knippen.
- Druk op de toets ←: De instellingsparameter van het programma verwarming en SWW wordt weergegeven.
- Druk op de toets + of - om de waarde te wijzigen, bijvoorbeeld: **3**(= CV uit, SWW aan).
- Druk om te bevestigen op de toets ←. De parameters **P** en **3** knippen afwisselend.
- Druk op de toets **R** om over te gaan op de modus werking.

5.2.5 Wijziging comfort instelling P4



- Druk op de toets ← tot de parameters **P** en **1** afwisselend knippen.
- Druk op de toets **+(3x)** tot de parameters **P** en **4** afwisselend knippen.
- Druk op de toets ←: De instellingsparameter van de dagmodus wordt weergegeven, bijvoorbeeld: **2**= Regelaar afhankelijk (Fabrieksinstelling).
- Druk op de toets + of - om de waarde te wijzigen, bijvoorbeeld: **1**(= ECO-stand).
- Druk om te bevestigen op de toets ←. De parameters **P** en **4** knippen afwisselend.
- Druk op de toets **R** om over te gaan op de modus werking.

i In de modus **ECO**: **0 1**
Als de **ECO** modus is ingesteld op **0 1** en de ketel gebruikt wordt met een externe boiler, dan is de boiler uitgeschakeld.

In de modus **ECO: Auto**

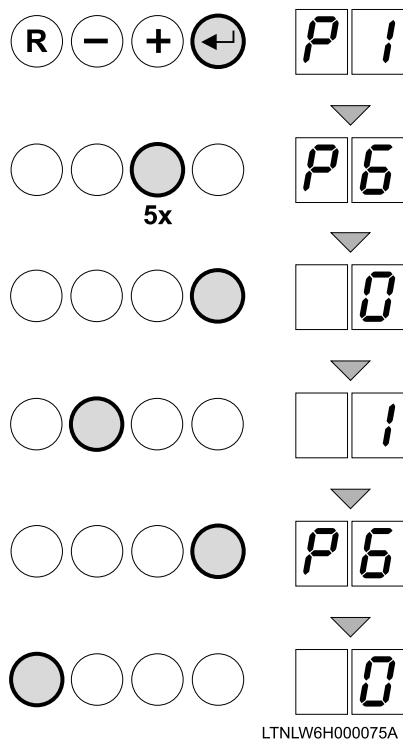
Bij een **Auto** instelling en de regelaar is voorzien van een **ECO**-functie, past het apparaat zich aan de instelling van de regelaar aan. Voorbeeld: De **ECO** instelling wordt 's nachts ingeschakeld tijdens de werking op lage temperatuur.

De gebruiker kan de volgende 3 afstellingen raadplegen of wijzigen:

- **ON** = Inschakeling van de eco-stand.
- **OFF** = Inschakeling van de comfort-stand
- **AUTO** = Instelling is afhankelijk van de regelaar (=Fabrieksinstelling).

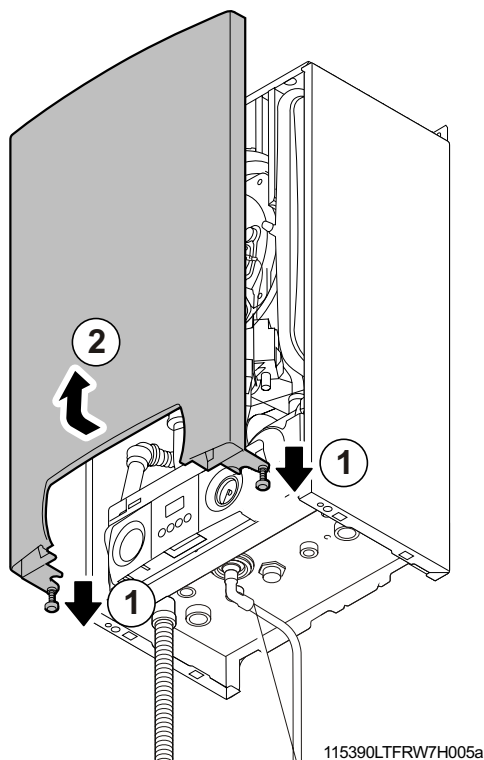
5.2.6 Wijziging afstelling display P6

i De werkingsparameters op de display veranderen constant als gevolg van de verschillende werkingsmodi. De display is vooringesteld op de modus "Automatische uitschakeling". Indien na 3 minuten geen enkele toets werkt, met de verwarmingsketel in de "stand-by" functie, wordt één punt weergegeven. Wanneer de verwarmingsketel in de functie "werking" staat, worden 2 punten weergegeven. U kunt overschakelen op de modus "Constante weergave", zodat u altijd de werkingsparameters kunt aflezen.

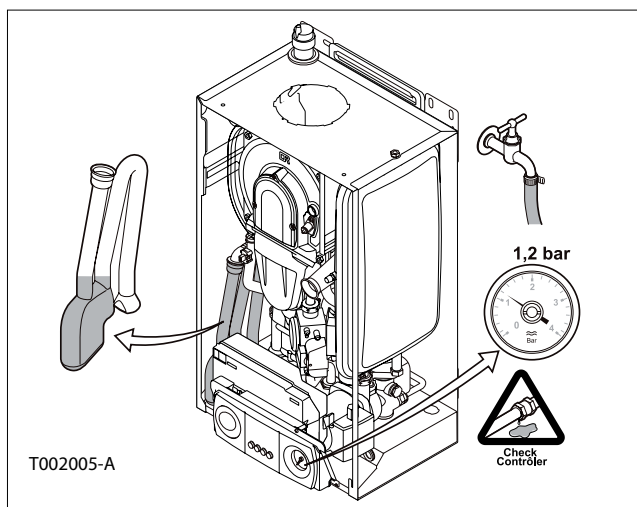
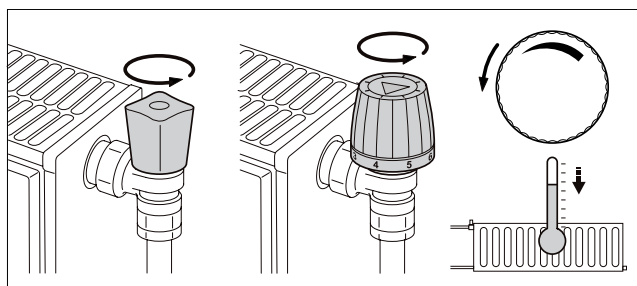


- Druk op de toets **←** tot de parameters **P** en **1** afwisselend knipperen.
- Druk op de toets **+(5x)** tot de parameters **P** en **6** afwisselend knipperen.
- Druk op de toets **←**: Weergave op het scherm **0**=De display gaat automatisch uit (Fabrieksinstelling).
- Druk op de toets **+** of **-** om de waarde te wijzigen, bijvoorbeeld: **1**(=De display blijft aan).
- Druk om te bevestigen op de toets **←**. De parameters **P** en **6** knipperen afwisselend.
- Druk op de toets **R** om over te gaan op de modus werking.

5.3 Controlepunten vóór inbedrijfstelling



■ Open het ventiel



⚠ De eerste inbedrijfname wordt door de installateur verricht.

De branderinstelling voor aardgas G20 is op de fabriek uitgevoerd en hoeft niet nageregeld te worden. Voor een instelling op propaan: Zie hoofdstuk 5.5.1.

De Avanta Plus is gekeurd in de categorie I_{2E(S)B} - I_{3P} en is aldus geschikt voor het functioneren op G20 en G25 bij een gasvoordruk van 20 resp. 25 mbar.

Overeenkomstig de voorschriften van de norm D51-003, moet de binnen installatie zodanig gedimensioneerd worden dat bij maximale afname op de verbruikspunten, het drukverlies over de binnen installatie maximaal 1 mbar bedraagt.

Leeg de verwarmingsinstallatie volledig en spoel deze door, voor de inbedrijfname.

Vul de installatie met water.

⚠ Haal de stekker van de verwarmingsketel uit het stopcontact

① De 2 schroeven losdraaien.

② Verwijder het voorpaneel.

- Controleer van tevoren of het water in de ketel circuleert (waterdruk van het verwarmingssysteem, aanvoer-, retour- en radiatorcransen open, enz.)
- Open de cransen van alle op het verwarmingssysteem aangesloten radiatoren.
- Vul de installatie met water (Minimum druk: 1 bar, maximum druk: 2.5 bar).
- Tijdens het vullen kan er lucht ontsnappen via de automatische ontluchter.

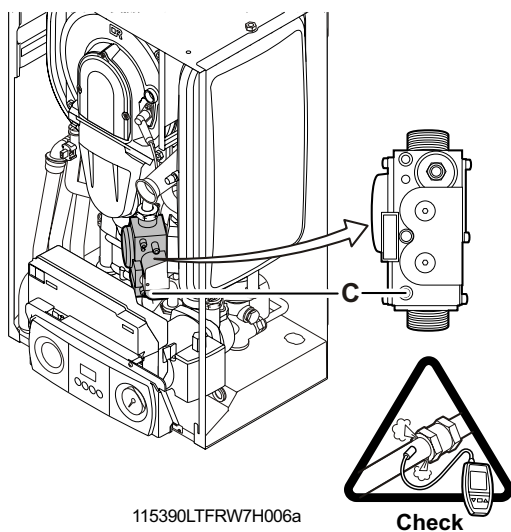
i Gebruik in geval van een waterlek de meegeleverde doppen van de ontluchter die aan het gecombineerde gasblok vastzitten.

⚠ Zorg dat er geen water in de ketel komt.

- Controleer de sifon, deze moet tot de merkstreep met schoon water gevuld zijn.
- Controleer de ketelpomp.

⚠ Controleer de waterdichtheid.

■ Meetpunt op het gasblok (C)



- De gasklep openen.
- Controleer de gasaanvoerdruk: Meetpunt C.

Controleer de gasdichtheid. Maximum proef druk: 100 mbar..

- Ontlucht de gastoevoerleiding door het meetpunt op het gasblok los te schroeven.
Schroef het meetpunt weer dicht wanneer de leiding voldoende ontlucht is.

**⚠ Controleer de gas- en wateraansluitingen op lekkages.
Controleer de elektrische aansluitingen.**

- Controleer de elektrische aansluitingen van de thermostaat en de andere externe aansluitingen. Dichtheidscontrole (hydraulische zijde, afvoer van verbrande gassen en gas).

5.4 Procedure voor inbedrijfstelling

5.4.1 Het onder spanning brengen van de ketel

■ Weergave startcyclus

Tijdens het onder spanning brengen van de verwarmingsketel begint een startcyclus.

De volgende parameters worden achter elkaar op de display weergegeven;

- **F** Programmanummer.
- **P** Versienummer.
- De ketel begint een automatische ontluchtingscyclus van ca. 3 minuten. Dit herhaalt zich iedere keer als de voedingsspanning onderbroken is geweest. Het programma- en versienummer worden afwisselend weergegeven.
- **!** Fase van voorontluchting.. Voorspoelen van de vuurhaard.
- **2** Ontstekingsfase.
- **3** Werking in de functie verwarming of
- **4** Werking in de fase sanitair warm water
- **7** Bij het einde van de vraag naar verwarmingstijd en SWW start de nadraaitijd van de pomp.
- **0** Stand-by Functie.
- **8** De verwarmingsketel meet de temperatuur van het verwarmingswater. (Wanneer de temperatuur van het water te laag is, de verwarmingsketel start automatisch opnieuw)
- **9** De verwarmingsketel is tijdelijk niet te gebruiken. (De ketel probeert na ca. 10 minuten opnieuw te starten.)


5.4.2 Display

- Geen weergave:
 - Controleer of er spanning op de ketel staat (230 V),
 - Controleer de elektrische aansluitingen,
 - Controleer de zekering (F2 = 2 AT, 230 V).
- Storingcodes:
 - Een storingscode geeft de aard van het defect aan (bijvoorbeeld: **E 1 0**),
 - Corrigeer de storing, indien mogelijk,
 - Houd de toets **R** 3 seconden ingedrukt: De ketel start weer.

i Na storing **E1**, **E2**, **E7**, **E10** of **E13** vindt een ontluchtingscyclus van 3 minuten plaats, voordat de ketel start.

5.5 Aanpassing aan een andere gassoort

De Avanta Plus is gekeurd in de categorie I_{2E(S)B} en is aldus geschikt voor het functioneren op G20 en G25 bij een gasvoordruk van 20 resp. 25 mbar.

 De gasinstallatie en -aansluiting van de ketel moeten uitgevoerd worden door een hiertoe bevoegde vakman overeenkomstig de aanwijzingen van de normen NBN D 51-003, NBN D 30-003, NBN B 61-001, NBN B 61-002 en NBN D 51-006.

5.5.1 Overgang van aardgas naar propaangas

Neem contact op met uw leverancier.

5.6 Instellingen wijzigen

5.6.1 Gebruikersinstellingen

De parameters P1 t/m P6 kunnen door de gebruiker gewijzigd worden.

| Parameter | Beschrijving | Opmerkingen | Fabrieksinstelling | | |
|-----------|-------------------------------------|-------------------------------------------------------------------------------------------------------------------|--------------------|--------------------|------------------|
| | | | Avanta Solo Plus | Avanta Silver Plus | Avanta Gold Plus |
| P1 | Aanvoertemperatuur T _{set} | 20 tot 85 °C | | 75 °C | |
| P2 | SWW T _{set} | 40 tot 65 °C | | 55 °C | |
| P3 | Ketelregeling | 0 = CV uit, SWW uit 1 = CV aan, SWW aan 2 = CV aan, SWW uit 3 = CV uit, SWW aan | 2 | 1 | 1 |
| P4 | ECO-stand | 0 = Comfort 1 = ECO-stand 2 = Regelaar afhankelijk | | 2 | |
| P5 | Anticipatieweerstand | 0 = Geen anticipatieweerstand voor de Aan-/Uitthermostaat 1 = Anticipatieweerstand voor de Aan-/Uitthermostaat | | 0 | |
| P6 | De display gaat automatisch uit | 0 = De display blijft uit 1 = De display blijft aan 2 = De display gaat automatisch uit (Na 3 minuten) | | 2 | |

5.6.2 Installateursinstellingen

De parameters **P17** t/m **dF** mogen uitsluitend door een erkend installateur gewijzigd worden.

i De regeling moet worden uitgevoerd door een erkend installateur.

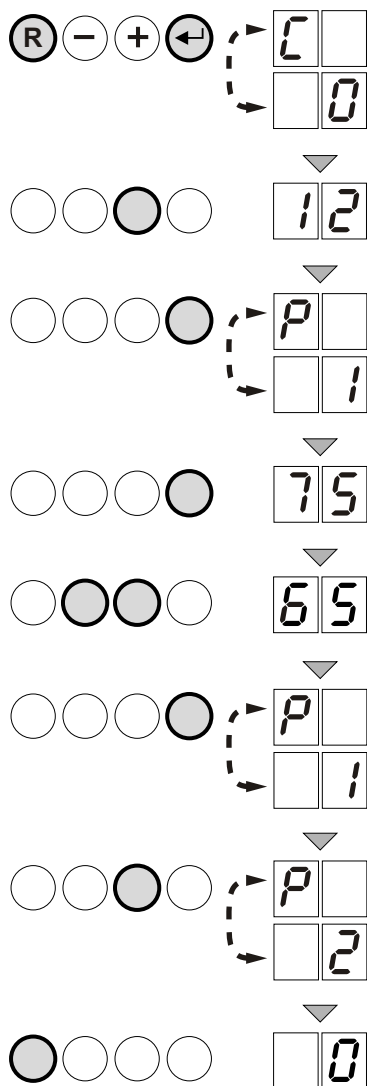
Voor toegang tot het storingsgeheugen moet de toegangscode **12** worden ingevoerd.

| Parameter | Beschrijving | Opmerkingen | Fabrieksinstelling | | |
|------------------|------------------------------------------------------|------------------------------------------------------------------------------------------------------------------------------------------------------------------------------------------------------------------------------------------------------------|--------------------|--------------------|------------------|
| | | | Avanta Solo Plus | Avanta Silver Plus | Avanta Gold Plus |
| P17 | Maximum toerental van de ventilator (Verwarming) | 10-70 X 100 omw/min | 35 | 35 | 39 |
| P18 | Maximum toerental van de ventilator (SWW) | Niet wijzigen | 44 | 52 | 60 |
| P19 | Minimum toerental van de ventilator (Verwarming+SWW) | Niet wijzigen | 14 | 14 | 14 |
| P20 | Start toerental van de ventilator | Niet wijzigen | 25 | 25 | 28 |
| P21 | Instelling van het toerental van de pomp | 0 = Laaglast 1 = Vollast | 0 | 0 | 0 |
| P22 | Nadraaitijd van de verwarmingspomp | Pompnadraaitijd: 1 tot 99 minuten | 2 | 2 | 2 |
| P23 | Aansluiting met de balansventilatie unit | 0 = geen WTW 1 = wel WTW | 0 | 0 | 0 |
| P24 | Status relais (Klemmenstrook X7) | 0 = Uit "OFF" (klemmen 1 en 2 gesloten) 1 = Foutmeldingen (klemmen 1 en 3 gesloten) 2 = Controlelampje werking (klemmen 1 en 3 gesloten) 3 = externe gasklep (klemmen 1 en 3 gesloten) 4 = Bedieningsrelais hulppomp (klemmen 1 en 3 gesloten) | 0 | 0 | 0 |
| P25 | Antilegionella functie | 0 = Uit "OFF" 1 = Aan "ON" (Na de inschakeling werkt de ketel één keer per week op 65°C voor het SWW) 2 = Automatisch | 0 | - | - |
| P26 | Inschakeltemperatuur SWW | 2 tot 15 °C | 5 | 5 | 5 |
| P27 | Instelpunt van de stooklijn: Aanvoertemperatuur | 0 tot 60 °C | 20 | 20 | 20 |
| P28 | Instelpunt van de stooklijn: Buitentemperatuur (Max) | 0 tot 40 °C | 20 | 20 | 20 |
| P29 | Instelpunt van de stooklijn: Buitentemperatuur (Min) | -30 tot 0 °C | -15** | -15** | -15** |
| P30 | Type verwarmingsketel | 0 = Avanta Silver Plus - Gold Plus 1 = Avanta Solo Plus (Uitsluitend verwarming) | 1 | 0 | 0 |
| P31 | Overtemperatuur cv-water bij bereiding warm water | 0 tot 20 °C De brander moduleert wanneer de vertrek temperatuur de gewenste waarde voor SWW bereikt heeft (P2)+ de overtemperatuur (P31) | 15 | 15 | 15 |
| PdF (PdU) | Fabrieksinstelling | De parameter dFX staat op het kenplaatje; indien deze parameter op X is gezet, worden de fabrieksinstellingen hersteld | X | X | X |
| | | De parameter dUY staat op het kenplaatje; indien deze parameter op Y is gezet, worden de fabrieksinstellingen hersteld | Y | Y | Y |

**Het min teken - verschijnt niet op de display.

 **Wijziging van de fabrieksinstellingen kan de werking van de ketel aantasten.**

5.6.3 Het wijzigen van de instellingen



LTALW7H000047b

- Druk op de toets ← en druk kort op de toets R tot de parameters **C** en **0** afwisselend knipperen.
- Druk op de toets + totdat **12** wordt weergegeven
- Druk op de toets ← tot de parameters **P** en **1** afwisselend knipperen.
- Druk op de toets ←, de temperatuur Vertrek wordt weergegeven: 75°C (Fabrieksinstelling).
- Druk op de toets + of - om de waarde te wijzigen, bijvoorbeeld: 65°C.
- Druk om te bevestigen op de toets ←. De parameters **P** en **1** knipperen afwisselend.
- Druk op de toets + om de volgende parameter te wijzigen, etc...
- Druk op de toets R om over te gaan op de modus werking.

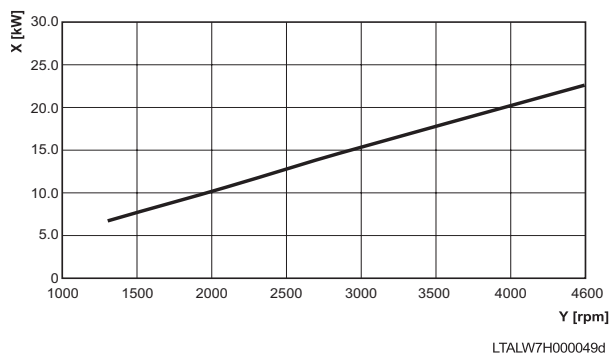
i Indien er gedurende 10 minuten geen handelingen worden uitgevoerd in de verschillende modi, keert de ketel terug naar de actuele bedrijfstoestand.

5.6.4 Instelling van het maximale vermogen (Hi): Verwarming

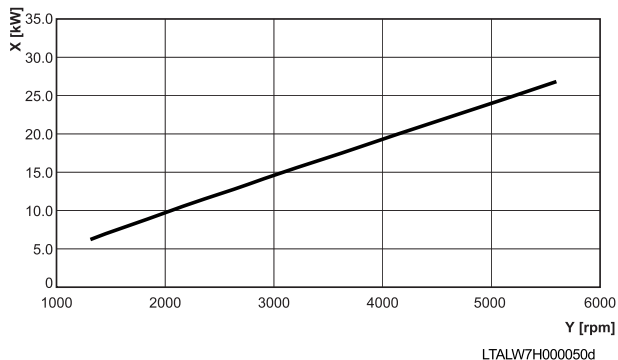
Met de parameter **P17** (maximale toerental van de ventilator) kan het maximale vermogen van de centrale verwarming gewijzigd worden.

Verhouding toerental ventilator/vermogen ketel

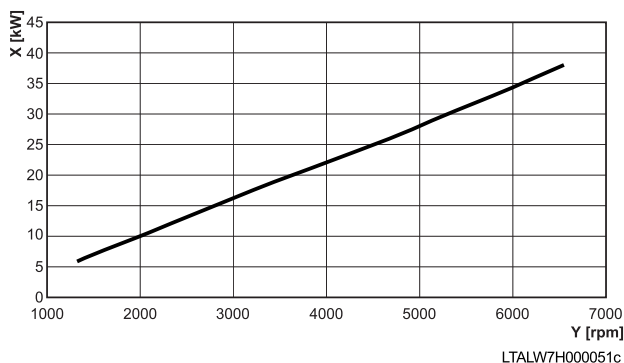
- Avanta Solo Plus



- Avanta Silver Plus

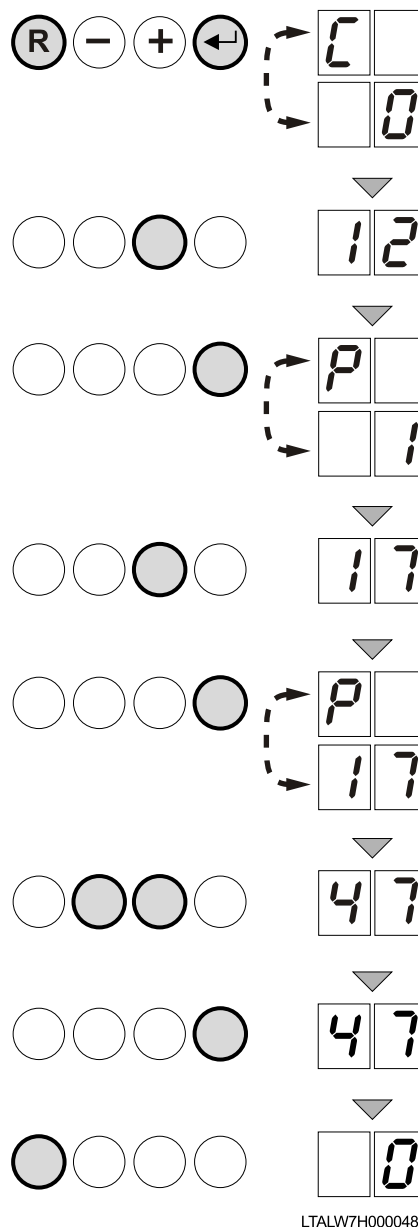


- Avanta Gold Plus



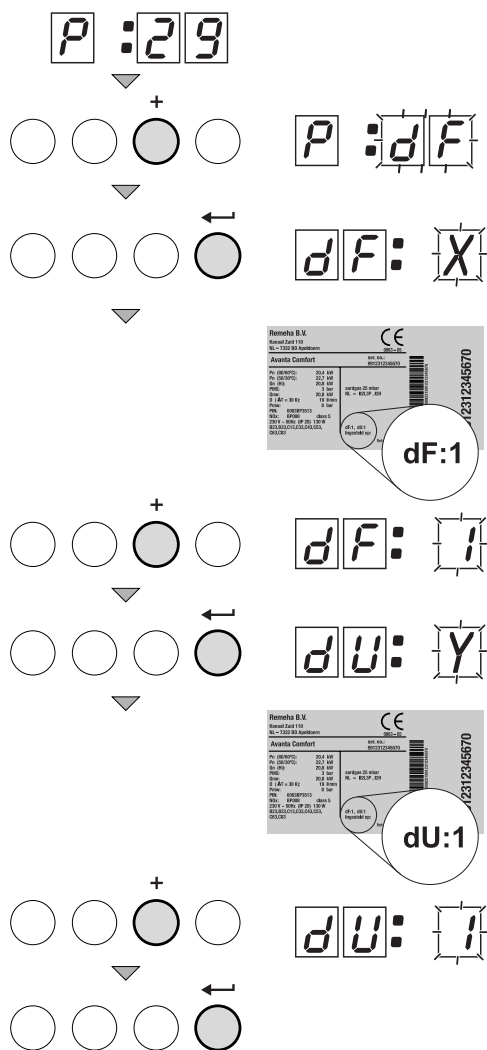
X: Vermogen van de ketel (kW)

Y: Toerental van de ventilator (omw/min)



- Druk op de toets **←** en druk kort op de toets **R** tot de parameters **P** en **0** afwisselend knipperen.
- Druk op de toets **+** totdat **17** wordt weergegeven
- Druk op de toets **←** tot de parameters **P** en **17** afwisselend knipperen.
- Druk op de toets **+** totdat **47** wordt weergegeven
- Druk op de toets **←** tot de parameters **P** en **47** afwisselend knipperen.
- Druk op de toets **+** of **-** om de waarde te wijzigen, bijvoorbeeld: 46 (4600 rpm = 22 kW)
- Druk om te bevestigen op de toets **←**.
- Druk op de toets **R** om over te gaan op de modus werking.

5.6.5 Terug naar de fabrieksinstellingen "Reset Parameters"



LTALCZ1000059a

- Druk meerdere malen op de toets + totdat het symbool **P:dF** wordt weergegeven.
- Druk op de toets ←. Het symbool **dF:X** verschijnt. Voer voor het herstellen van de fabrieksinstellingen de waarde X in met behulp van de toets - of +.
- Druk op de toets ←. Het symbool **dU:Y** verschijnt. Voer voor het herstellen van de fabrieksinstellingen de waarde Y in met behulp van de toets - of +.
- Druk om te bevestigen op de toets ←.

5.6.6 Antilegionella functie (Uitsluitend geldig voor de Solo ketel)

De beveiliging tegen legionellose gaat de ontwikkeling van de bacterie Legionella in het boiler vat tegen ; deze bacterie veroorzaakt legionellose (de veteranenziekte).

De fabrieksinstelling is 0 = niet geactiveerd.

Wilt u de beveiliging tegen legionellose activeren, ga als volgt te werk:

- Om de functie te activeren, zie het hoofdstuk "Instelling van de diverse parameters"
- Zorg voor een mengkraan om de temperatuur in het distributiecircuit te begrenzen.

6 Uitschakeling van de verwarmingsketel

6.1 Spanningsloos maken

Voor alle werkzaamheden aan het apparaat / de verwarmingsinstallatie, moet de voeding worden uitgeschakeld (bijvoorbeeld via de juiste zekering of een algemene schakelaar) en moet inschakeling worden voorkomen.

6.2 Vorstbeveiliging

i De ketels moeten in een vorstvrije ruimte geïnstalleerd worden.

Bij installatie, adviseren wij de vorstbeveiligingsthermostaat in te stellen op een temperatuur van 10 °C.

Bepaal de instelling **P4** op **1** (zuinige modus); de warmhoudfunctie zal dan uitgeschakeld worden.

Bij afwezigheid worden de installatie en de ruimte tegen vorst beschermd.

6.3 Uitschakeling van de installatie

i Indien het centrale verwarmingssysteem lange tijd niet gebruikt wordt, wordt het aanbevolen de ketel spanningsloos te maken

Zet de ketel uit.

Haal de stekker van de verwarmingsketel uit het stopcontact.

Sluit de gasaanvoer af.

7 Controle en onderhoud

7.1 Controle

De ketels hebben weinig onderhoud nodig. Een jaarlijkse inspectie wordt geadviseerd.

! De servicebeurten moeten door een erkend installateur uitgevoerd worden.

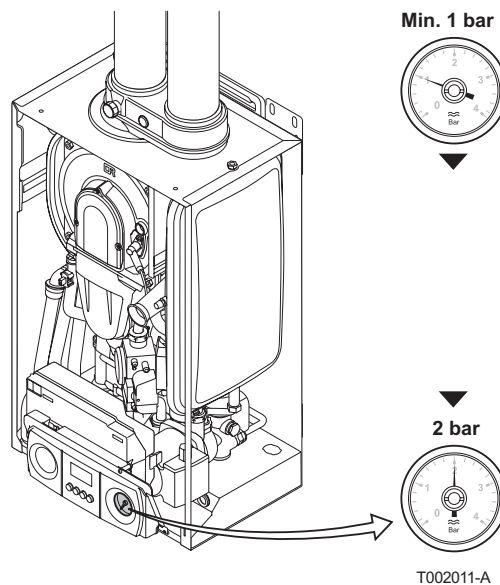
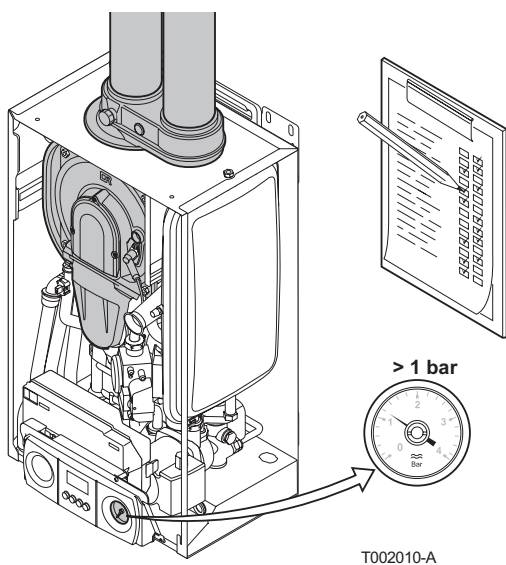
i Indien tijdens de jaarlijkse inspectie de rookgasanalyse niet conform is, neem dan contact op met uw leverancier.

i Indien de ionisatiestroom lager is dan $3\mu\text{A}$, controleer dan de ontstekings-/ionisatie-elektrode, alsmede de ontstekingskabel en de aarding.

Er mogen alleen originele reserveonderdelen gebruikt worden.

! Haal de stekker van de verwarmingsketel uit het stopcontact.
Sluit de gasaanvoer af.

7.1.1 Controleer de waterdruk

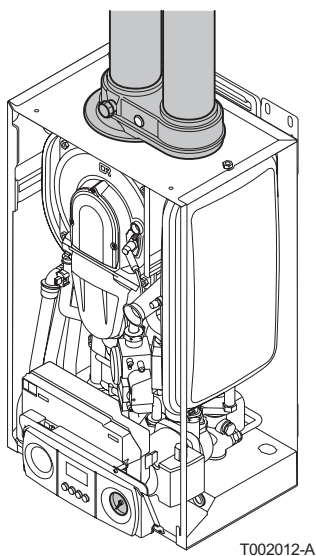


Minimum druk: 1 bar. Eventueel de installatie bijvullen met water.

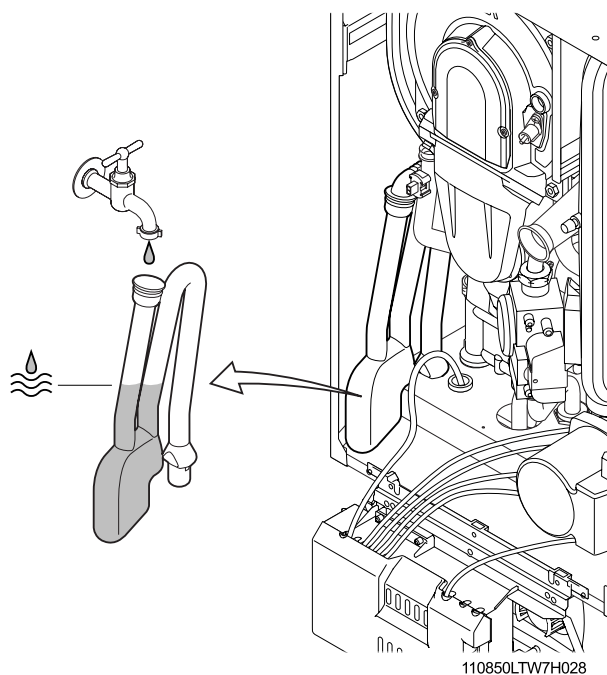
i Controleer radiatoren op lekkage en (speciaal in vochtige ruimtes) op roest.

7.1.2 Controleer de aanvoerbuizen van verse lucht en voor de rookgasafvoer (of de luchtopening)

De leidingen moeten rookgasdicht en corrosiebestendig zijn.

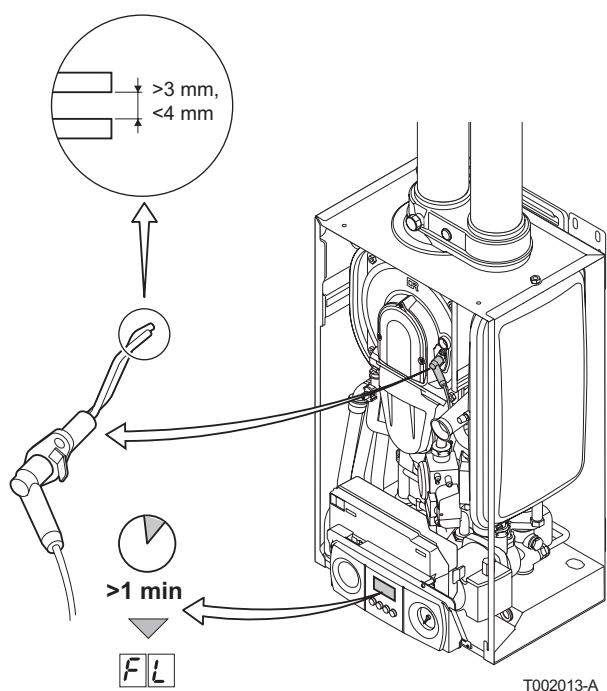


7.1.3 Condensafvoer controleren (Sifon)



Controleer de sifon, deze moet tot de merkstreep met schoon water gevuld zijn.

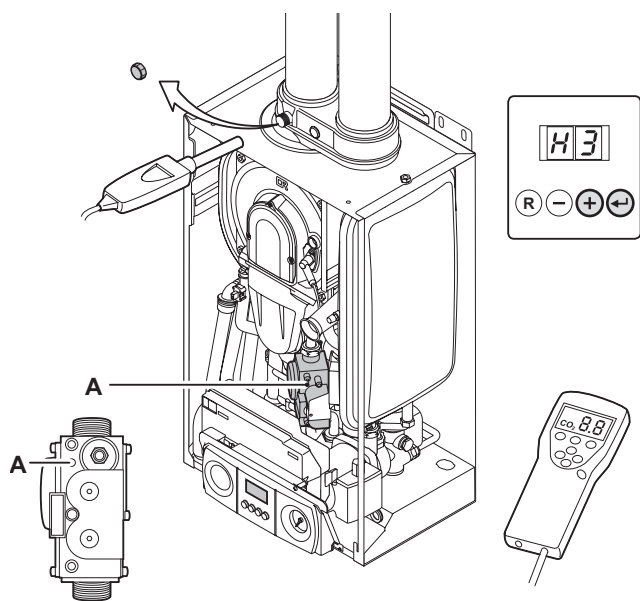
7.1.4 Controle van de ontstekingselektrode



- Demonteer de ontstekingselektrode.
- Controleer op verontreinigingen en reinig indien nodig
- Controleer de onderlinge afstand tussen de elektroden (3 tot 4 mm).
- Controleer de afdichtpakking. Vervang hem indien nodig.
- Monteer de ontstekingselektrode .
- De waarde van de ionisatiestroom controleren. Indien de ionisatiestroom lager is dan $3\mu\text{A}$, controleer dan de ontstekings-/ionisatie-elektrode, alsmede de ontstekingskabel en de aarding.

i De ontstekingskabel is op de ontstekingselektrode bevestigd en mag dus niet verwijderd worden.

7.1.5 Controle van de verbranding



T002006-A

Meet het O₂/CO₂-gehalte en de temperatuur van de rookgassen in de rookgas afvoer.

- Schroef de dop van het meetpunt van de rookgassen los..
- Het O₂- of CO₂-gehalte van de rookgassen meten.

i Controleer of de analysevoeler ter hoogte van het rookgasmeetpunt geen gas doorlaat, het uiteinde van de voeler bevindt zich in het midden van de rookgasafvoerleiding.

| Waarden: Controle (Aardgas) | | | | |
|-----------------------------|------------------------------------|--------------|---------------------|----------|
| Type verwarmingsketel | Toerental van de ventilator (rpm)* | | CO ₂ (%) | |
| | Vollast H:3 | Laaglast L:3 | G20 | G25 |
| Solo | 4400 | 1400 | 9.5 ±0.3 | 7.8 ±0.3 |
| Silver | 5200 | 1400 | 9.5 ±0.3 | 7.8 ±0.3 |
| Gold | 6000 | 1400 | 9.5 ±0.3 | 7.8 ±0.3 |

| Waarden: Controle (Propaan) | | | |
|-----------------------------|------------------------------------|--------------|---------------------|
| Type verwarmingsketel | Toerental van de ventilator (rpm)* | | CO ₂ (%) |
| | Vollast H:3 | Laaglast L:3 | |
| Solo | 4400 | 2000 | 10.5±0.3 |
| Silver | 5200 | 2000 | 10.5±0.3 |
| Gold | 6000 | 2000 | 10.5±0.3 |

i Indien de aangegeven waarden niet bereikt wordt, is een complete onderhoudsbeurt van de ketel nodig.

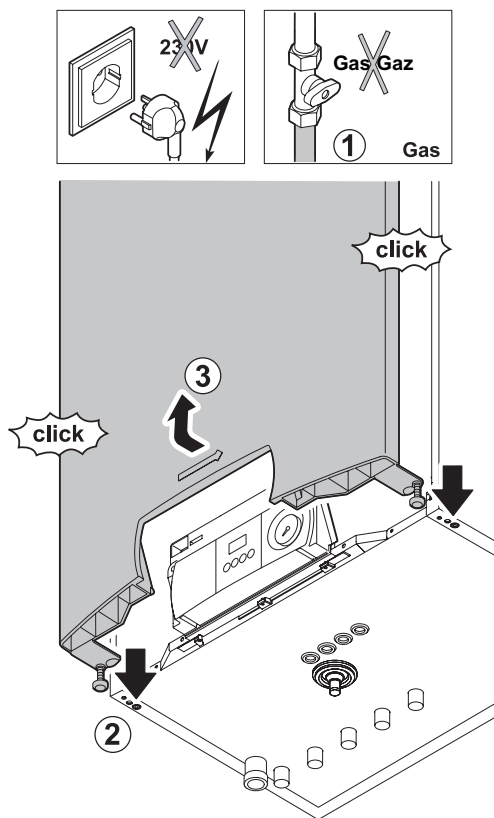
Zie "Onderhoud".

De vlam via het kijkglas controleren, deze dient stabiel te zijn, de kleur dient blauw te zijn met oranjekeurige deeltjes op de oppervlakte van het branderdek (Vollast).

7.2 Onderhoud

- !** Haal de stekker van de verwarmingsketel uit het stopcontact.
Sluit de gasaanvoer af.
De servicebeurten moeten door een erkend installateur uitgevoerd worden.

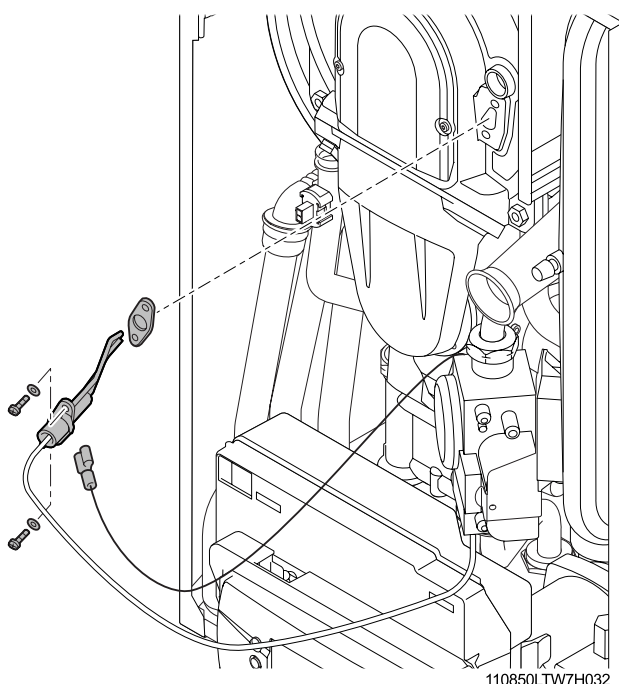
7.2.1 Opening



T000411-B

- 1 Sluit de gasaanvoer af.
- 2 De 2 schroeven losdraaien.
- 3 Verwijder het voorpaneel.

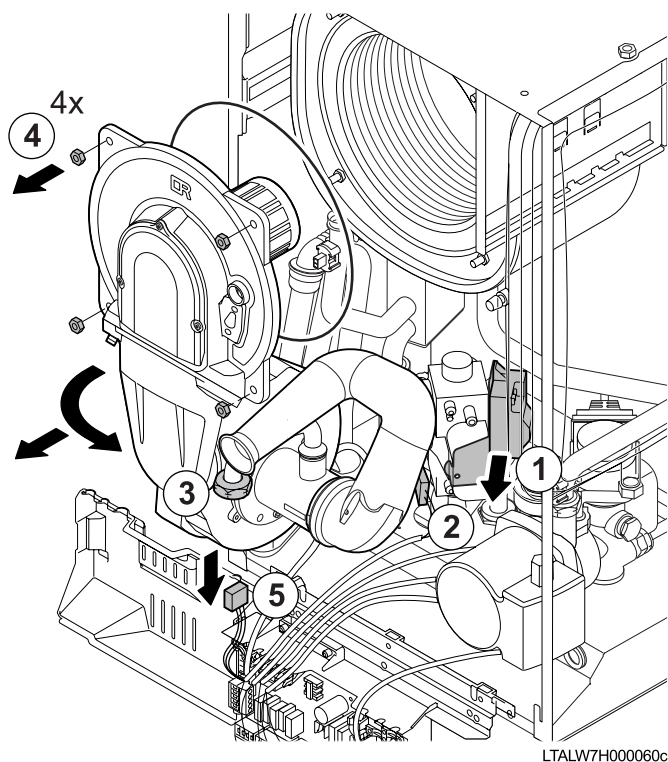
7.2.2 Controleer de ionisatie-ontstekingselektrode



110850LTW7H032

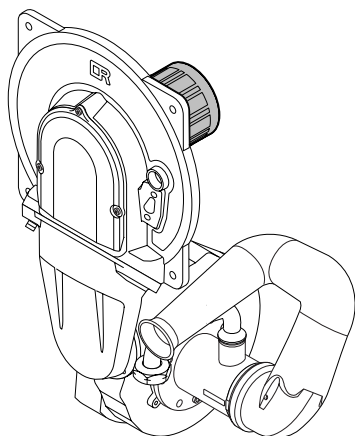
- De kabelschoen van de elektrode en de aardingskabel demonteren.
- De 2 schroeven losdraaien. Verwijder het geheel.
- Reinigen of vervang de ionisatie-ontstekingselektroden.

7.2.3 Demonteer de voorplaat van de verbrandingskamer



- 1 Maak de ontstekingselektrode van de transformator los.
- 2 Maak de elektrische aansluiting van het gasblok los.
- 3 Draai de moer voor het aansluiten van het gasblok los.
De stekker van de ventilator losmaken.
- 4 Verwijder de moeren van de voorplaat van de warmtewisselaar.
- 5 Kantel het instrumentpaneel naar beneden en haal de stekker uit de ventilator.

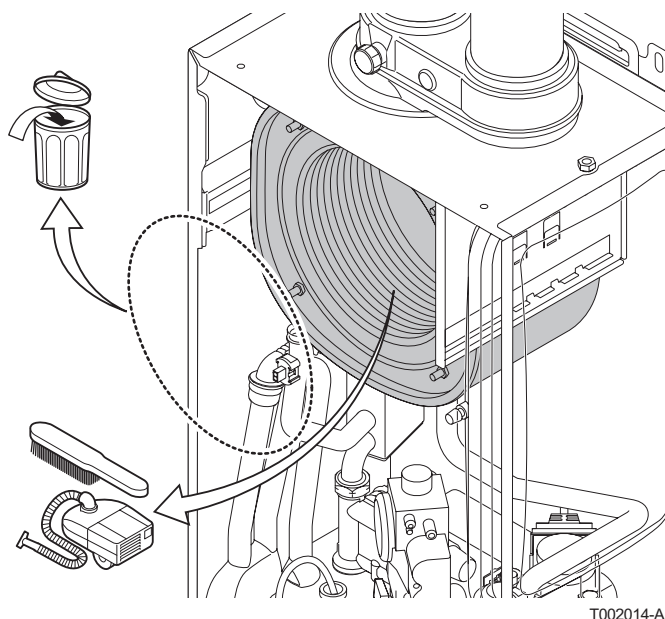
7.2.4 Onderhoud van de brander



Maak de brander schoon met een zachte borstel, een stofzuiger of een perslucht pistool.

Inspecteer de brander op eventuele beschadigingen of scheurtjes aan het oppervlak. Vervang in geval van beschadigingen de brander.

7.2.5 Serviceonderhoud aan de warmtewisselaar

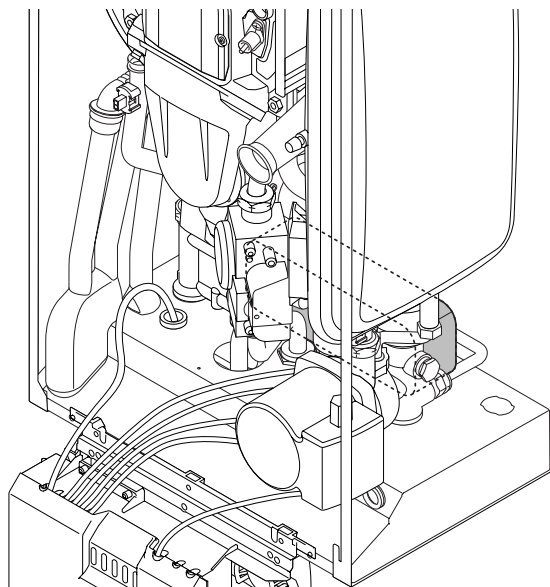


- Controleer de pakking van de voorplaat.
- Controleer het isolerende gedeelte tussen de voor- en achterplaat van warmtewisselaar.

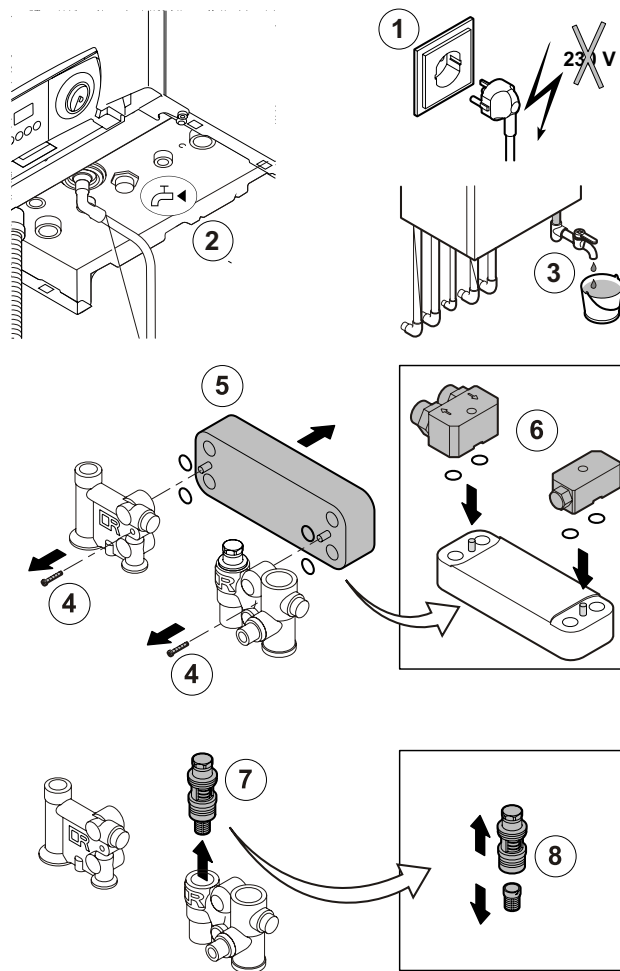
i Wees voorzichtig met de isolatie van de voorplaat en de isolerende achterplaat van de warmtewisselaar.

- Een beschadigde of verharde pakking dient steeds vervangen te worden.
- Reinig de rookgaszijdig deel van de warmtewisselaar met een harde borstel (Optie).

7.2.6 Reiniging van de platenwarmtewisselaar (voor Avanta Silver Plus - Gold Plus)



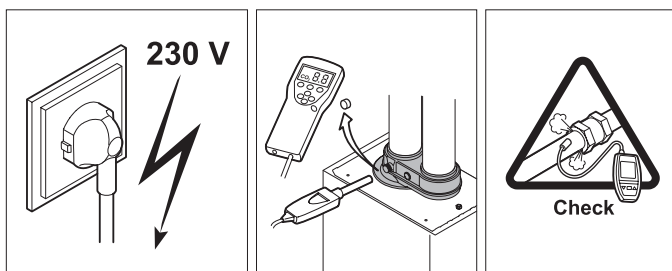
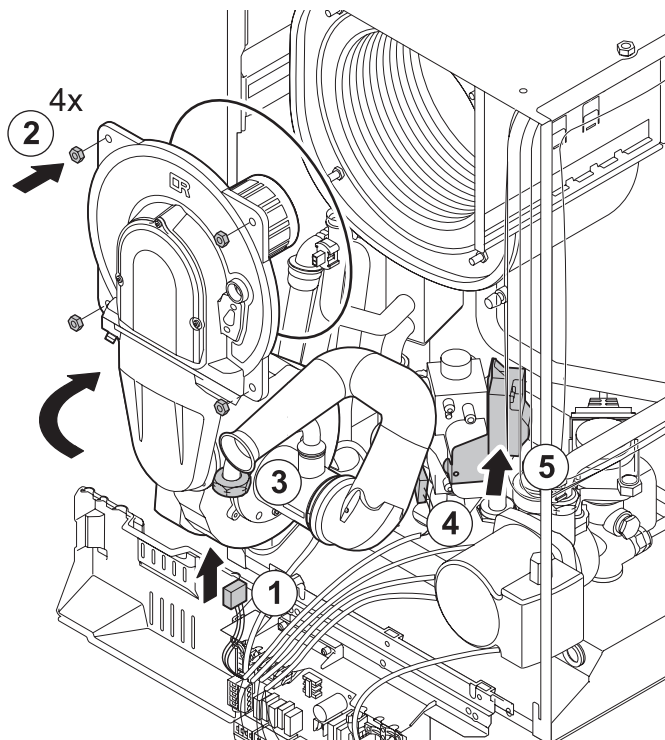
LTALW7H000231a



115390LTFRW7H009a

- ❶ Haal de stekker van de verwarmingsketel uit het stopcontact.
- ❷ Sluit de aanvoer van het koud water en tap de ketel af.
- ❸ De ketel aftappen.
- ❹ De 2 schroeven losdraaien.
- ❺ Demonteer de thermische platenwarmtewisselaar.
- ❻ Reinig de platenwarmtewisselaar met een ontkalkingsmiddel (citroenzuur pH 3). Er kan speciaal gereedschap gebruikt worden.
Met zuiver water afspoelen.
- ❼❽ Demonteer de flowsensor. Reinig of vervang indien nodig de flowsensor. Met zuiver water afspoelen.

7.2.7 Terug plaatsen van de voorplaat



110841LTITW7H025b

In omgekeerde volgorde te werk gaan voor de montage.

⚠ Vergeet niet de stekker van de ventilator weer aan te sluiten alvorens deze opnieuw op de warmtewisselaar te bevestigen.

Controleer of de pakking tussen de voorplaat en de warmtewisselaar goed geïnstalleerd is.

De installatie bijvullen met water.

De ketel opnieuw in werking stellen.

Het O₂- of CO₂-gehalte van de rookgassen meten.

De waarde van de ionisatiestroom controleren.

⚠ Controleer de gas- en wateraansluitingen op lekkages.

7.3 Bij storing

7.3.1 Storingcodes

In geval van pech, De ketel staat op storing.

Voorbeeld: De parameters **E** en **R** knippen afwisselend.

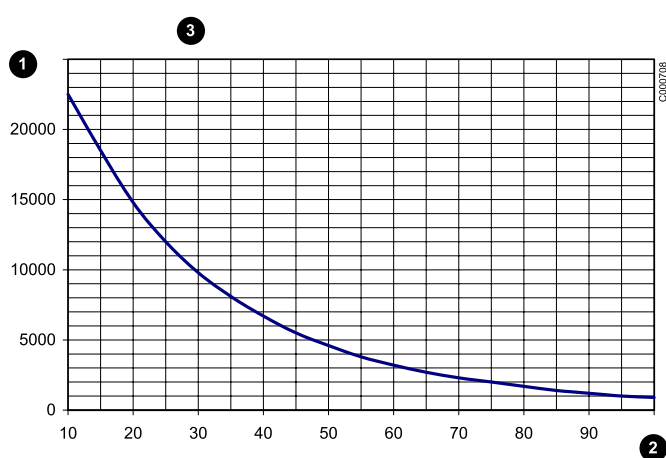
Corrigeer de storing, indien mogelijk

Voor het opstarten van de ketel: Houd de toets **R** 3 seconden ingedrukt.

| Storings code | Beschrijving | Mogelijke oorzaak | Controle/Oplossing |
|---------------|-----------------------------------------------|--------------------------------------------------------------|------------------------------------------------------------------------------------------------------------------------------------------------------------------------------------------------------------------------------------------------------------------------------------------------------|
| E00 | Storing aanvoer- of retourtemp sensor | Kortsluiting | De bedrading controleren. Breng de beschermdoppen terug op hun plaats. Wanneer een defecte sensor gedetecteerd is, kan de weerstand bij verschillende temperaturen gecontroleerd worden met behulp van een multimeter met een juist meetbereik |
| | | Sensor defect Sensor niet of slecht aangesloten | Controleer de goede werking van de sensors. Wanneer een defecte sensor gedetecteerd is, kan de weerstand bij verschillende temperaturen gecontroleerd worden met behulp van een multimeter met een juist meetbereik* (20 tot 25 °C). Weerstanden van de sensor : 12 tot 15 kOhm. |
| E01 | Aanvoertemperatuur > Maximale werktemperatuur | De waterdruk is te laag | Controleer de waterdruk van de cv-installatie enkele malen per jaar (Manometer) |
| | | Geen doorstroming | De werking van de circulatiepomp van de verwarmingsketel controleren. Steek een schroevendraaier in de gleuf van de as van de pomp en draai de as meerdere malen van rechts naar links. De bedrading controleren. Indien de pomp nog steeds niet werkt, is deze defect en moet hij vervangen worden. |
| | | Te veel lucht | Ontlucht de ketel wanneer de pomp uitgeschakeld is |
| | | Afwijking van de sensor van de aanvoer- of retourtemperatuur | Controleer de goede werking van de sensors. Wanneer een defecte sensor gedetecteerd is, kan de weerstand bij verschillende temperaturen gecontroleerd worden met behulp van een multimeter met een juist meetbereik* (20 tot 25 °C). Weerstanden van de sensor : 12 tot 15 kOhm. |
| E02 | Retourtemperatuur > Aanvoertemperatuur | De waterdruk is te laag | Controleer de waterdruk van de cv-installatie enkele malen per jaar (Manometer) |
| | | Geen doorstroming | De werking van de circulatiepomp van de verwarmingsketel controleren. Steek een schroevendraaier in de gleuf van de as van de pomp en draai de as meerdere malen van rechts naar links. De bedrading controleren. Indien de pomp nog steeds niet werkt, is deze defect en moet hij vervangen worden. |
| | | Te veel lucht | Ontlucht de ketel wanneer de pomp uitgeschakeld is |
| | | Sensor niet of slecht aangesloten | Controleer de bekabeling tussen de sensors en het bedieningspaneel |
| | | Afwijking van de sensor van de aanvoer- of retourtemperatuur | Controleer de goede werking van de sensors. Wanneer een defecte sensor gedetecteerd is, kan de weerstand bij verschillende temperaturen gecontroleerd worden met behulp van een multimeter met een juist meetbereik* (20 tot 25 °C). Weerstanden van de sensor : 12 tot 15 kOhm. |

*Zet, wanneer de sensors verwijderd zijn, deze terug op de koperen buizen op maximaal 40 mm afstand van de warmtewisselaar.

Werkingsdiagrammen: Temperatuursensor/Weerstand




- ① Weerstand
- ② Temperatuur (°C)
- ③ Temperatuursensor/Weerstand-Werkingsdiagrammen

| Storings code | Beschrijving | Mogelijke oorzaak | Controle/Oplossing |
|---------------|-------------------------------------------------------------------------------------------------------------|---------------------------------------------------------------------------------------|----------------------------------------------------------------------------------------------------------------------------------------------------------------------------------------------------------------------------------------------------------------------------------------------------------------------------------------------------------------------------------------------------------------------------------------------------------------------------------------------------------------------------------------------------------------------|
| E03 | Bedieningspaneel: defect Voedingskabel: defect | Bedieningspaneel: defect Voedingskabel: defect Voedingskabel slecht aangesloten | Controleer de elektrische aansluitingen. |
| E04 | Er is geen vlam (Na een lange onderbreking van de werking kunnen er maximaal 5 startpogingen gedaan worden) | Geen vonk bij de elektrode | - De ontstekingselektrode controleren (elektrodes uitnemen), de schakelaar en de verbindingkabel - Tussenafstand van de elektroden (3.5 mm) - De aarding controleren |
| | | Vonk aanwezig, Er is geen vlam | - Controleer van tevoren of de gaskraan open is, of de voedingsdruk voor gas aanwezig is, of de gasleiding voldoende ontlucht is, of de lucht-rookgasleiding niet verstopt is of lekt, of de sifon gevuld en niet verstopt is - Test of de verwarmingsketel is aangesloten op het elektriciteitsnet zoals beschreven in hoofdstuk 35, indien dit het geval is, neem dan contact op met uw installateur of gebruik een scheidingstransformator. - Reinig of vervang de ontstekingselektroden - Het CO ₂ -gehalte op hoog- en laaglast controleren |
| | | Detectie van een onstabiele vlam signaal. Fout in ionisatie (<3µA) | - De stabiliteit van de verbranding van de vlam controleren, - Het CO ₂ -gehalte op hoog- en laaglast controleren - De elektrische aansluiting controleren, vooral de aarding - Reinig of vervang de ontstekingselektroden - Tussenafstand van de elektroden (3.5 mm) |
| E05 | Fout in ionisatie | Slechte afstelling: CO ₂ | - Controleer het CO ₂ -gehalte op het gasblok - De ontstekingselektrode controleren (elektrodes uitnemen), de schakelaar en de verbindingkabel - Controleer de pijpen van de rookgasafvoer en luchttoevoer - Controleer de gascirculatie op vollast, |
| E06 | Detectie van een onstabiele vlam signaal | | Vervang de besturingsautomaat |
| E07 | Waterdruk in de ketel: afwezigheid Werking van de pomp: Fout | De waterdruk is te laag | Controleer de waterdruk van de cv-installatie enkele malen per jaar Controleer radiatoren op lekkage en (speciaal in vochtige ruimtes) op roest |
| | | Geen doorstroming | De werking van de circulatiepomp van de verwarmingsketel controleren. Steek een schroevendraaier in de gleuf van de as van de pomp en draai de as meerdere malen van rechts naar links. De bedrading controleren. Indien de pomp nog steeds niet werkt, is deze defect en moet hij vervangen worden. |
| | | Te veel lucht | Ontlucht de ketel wanneer de pomp uitgeschakeld is |
| | | Verkeerde bekabeling van de pomp | Controleer de elektrische aansluitingen |

| Storings code | Beschrijving | Mogelijke oorzaak | Controle/Oplossing |
|---------------|------------------------------------------------------------------------------------|------------------------------------------------------------------|------------------------------------------------------------------------------------------------------------------------------------------------------------------------------------------------------------------------------------------------------------------------------------------------------|
| E08 | Ventilator defect | De ventilator werkt niet | - Controleer de goede werking van de ventilator - Controleer de bekabeling van de ventilator |
| | | De ventilator stopt niet of het weergegeven toerental is onjuist | - Controleer de goede werking van de ventilator - Controleer de bekabeling van de ventilator - Controleer de schoorsteen |
| E10 | Geen watercirculatie tijdens een ventilatiecyclus | De waterdruk is te laag | Controleer de waterdruk van de cv-installatie enkele malen per jaar Controleer radiatoren op lekkage en (speciaal in vochtige ruimtes) op roest |
| | | Geen doorstroming | De werking van de circulatiepomp van de verwarmingsketel controleren. Steek een schroevendraaier in de gleuf van de as van de pomp en draai de as meerdere malen van rechts naar links. De bedrading controleren. Indien de pomp nog steeds niet werkt, is deze defect en moet hij vervangen worden. |
| | | Te veel lucht | Ontlucht de ketel wanneer de pomp uitgeschakeld is |
| | | Verkeerde bekabeling van de pomp | Controleer de elektrische aansluitingen |
| E11 | Luchtkasttemperatuur te hoog | Luchtlek in de warmtewisselaar | - Controleer de pakking van de flens van het inspectieluik - Controleer de afdichtpakking (Frontplaat) - Controleer of de deur in het frontpaneel goed gemonteerd is - De ontstekingselectrode controleren |
| E12 | Mislukt | Balansventilatieeenheid | Controleer de aansluiting van de Warmteterugwineenheid in verband met de parameter P23 |
| E13 | De beveiliging van de warmtewisselaar door middel van een zekering is ingeschakeld | Warmtewisselaar defect | Vervang de warmtewisselaar + Bekabeling controleren |
| | | De waterdruk is te laag | Controleer de waterdruk van de cv-installatie enkele malen per jaar Controleer radiatoren op lekkage en (speciaal in vochtige ruimtes) op roest |
| | | Geen doorstroming | De werking van de circulatiepomp van de verwarmingsketel controleren. Steek een schroevendraaier in de gleuf van de as van de pomp en draai de as meerdere malen van rechts naar links. De bedrading controleren. Indien de pomp nog steeds niet werkt, is deze defect en moet hij vervangen worden. |
| E43 | Grenzen van de parameters | Parameters staan niet goed | Het wijzigen van de instellingen Neem in geval van problemen contact op met uw installateur en geef hem aan welke storingscode gegeven wordt |
| E44 | Controle van de parameters | Parameters staan niet goed | Het wijzigen van de instellingen Neem in geval van problemen contact op met uw installateur en geef hem aan welke storingscode gegeven wordt |
| E45 | Fabrieksinstelling | Parameters staan niet goed | Vervang de besturingsautomaat |

7.3.2 Regelstop of blokkering

| | Betekenis | Beschrijving |
|---|------------------------------------|----------------------------------------------------------------------------------------------------------------------------------------------------------------------------------------------------------------------------------------------------------------------------------------------------------------------------------------------------------------------------------------------|
| 8 | STAND-BY | Gemeten aanvoertemperatuur $t_1 >$ Gewenste aanvoertemperatuur (T_{set}). De ketel start automatisch opnieuw wanneer de aanvoertemperatuur lager is dan de gewenste aanvoertemperatuur |
| 5 | Blokkeringstijd (3 tot 10 minuten) | De vastgestelde aanvoertemperatuur is te snel bereikt terwijl er nog warmtevraag over is |
| 9 | Blokkering | Maximale temperatuur van het reservoir overschreden of De restwarmte ΔT tussen de aanvoertemperatuur en de retourtemperatuur is > 45 °C of De maximale stijgsnelheid van de aanvoertemperatuur is overschreden (>1 °C/sec) of Geen doorstroming. De waterdruk is te laag. of Blokkeeringang ketel: Brug over de klemmen 5 en 6 van de connector X9 open |

 De ketel probeert na ca. 10 minuten opnieuw te starten

7.3.3 Storingsgeheugen

De automaat van de ketels heeft een storingsgeheugen, waarin de laatste 16 storingen worden opgeslagen.

Naast de storingscodes worden de volgende gegevens opgeslagen:

- Aantal keren dat de storing is voorgekomen (n: XX)
- Bedrijfsstoestand van de ketel (St: XX)
- De aanvoertemperatuur (T1:XX) en de retourtemperatuur (t2:XX) op het moment van de storing

Voor toegang tot het storingsgeheugen moet de toegangscode 88 worden ingevoerd.

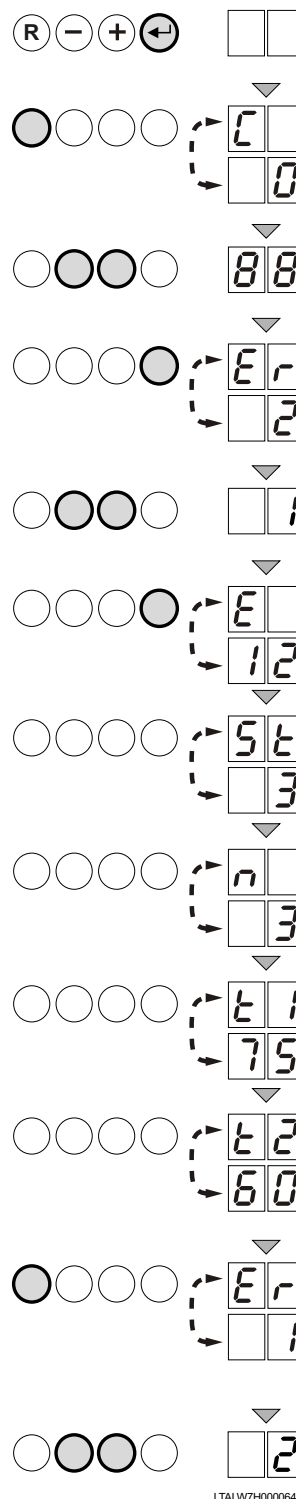
7.3.4 Storingsgeheugen uitlezen

- Druk op de toets \leftarrow , houdt deze ingedrukt en druk gelijk op de **R** toets totdat $\text{Er}0$ in het display verschijnt
- Voer de speciale toegangscode 88 in met de + of - toetsen
- Druk op de toets \leftarrow . Het display toont Er + Laatste opgetreden storing (bijvoorbeeld 02)
- Met de toetsen + of - kan de storingslijst doorgebladerd worden.
- Druk op de toets \leftarrow : Hiermee worden de details van de storingen weergegeven.

- Storingscode Er + Laatste opgetreden storing (bijvoorbeeld 12);
- Statuscode $5t$ + Storingscode (bijvoorbeeld 3 = Toestel brandde in cv-bedrijf);
- Aantal keren dat de storing is voorgekomen, bijvoorbeeld $n3$;
- Storingscode $t1$ + Aanvoertemperatuur, bijvoorbeeld 75 ;
- Storingscode $t2$ Retourtemperatuur, bijvoorbeeld 60

Deze gegevens worden cyclisch weergegeven.

- Druk op toets **R** om de weergavecyclus te onderbreken.
Het display toont Er + de laatste bekeken storing, bijvoorbeeld 18
- Met de toetsen + of - kan de storingslijst doorgebladerd worden



7.3.5 Wissen storingsgeheugen

Het laatste bericht van de lijst **Er:CL** wordt weergegeven.

- Druk op de toets \leftarrow . Het display toont **0**.
- Druk op de toets +: Stel de parameter **0** in op **1**.
- Druk op de toets \leftarrow om het storingsgeheugen te wissen.
- Druk 1 maal op de toets \leftarrow om het storingsgeheugen te verlaten

7.4 Problemen en oplossingen

| Probleem | Mogelijke oorzaak | Oplossing |
|------------------------------------------------------------|---------------------------------------------------------------------------------|---------------------------------------------------------------------------------------------------------------------------------------------------------------------------------------------------------------|
| Er is geen sanitair warm water | De ketel werkt niet | Controleer of er spanning op de ketel staat Controleer de zekeringen en de schakelaars Controleer of de gaskraan goed geopend is |
| | De waterdruk is te laag (<0.8 bar) | Controleer de waterdruk van de cv-installatie enkele malen per jaar |
| | De spaardouchekop laat te weinig water door | Maak de douchekop schoon of vervang hem |
| De radiatoren zijn koud | De ketelthermostaat is te laag ingesteld | De ketelthermostaat of de regeling instellen |
| | De radiatorcranken zijn niet open | Open de cranken van alle op het verwarmingssysteem aangesloten radiatoren |
| | De ketel werkt niet | Controleer of er spanning op de ketel staat Controleer de zekeringen en de schakelaars Controleer of de gaskraan goed geopend is |
| | De waterdruk is te laag | De installatie bijvullen met water |
| De ketel werkt niet | De ketelthermostaat is te laag ingesteld | De ketelthermostaat of de regeling instellen |
| | De ketel werkt niet | Controleer of er spanning op de ketel staat Controleer de zekeringen en de schakelaars Controleer of de gaskraan goed geopend is |
| | De waterdruk is te laag | De installatie bijvullen met water |
| | Ketel staat op storing | Druk op de resetknop om de ketel opnieuw te starten: Reset Corrigeer de storing, indien het probleem blijft bestaan, uw installateur raadplegen |
| De waterdruk is te laag (<1 bar) | Gasdruk dient hoog genoeg te zijn | Controleer de gasdruk stroomopwaarts van de ketel |
| | De waterdruk is te laag | De installatie bijvullen met water |
| Grote temperatuurschommelingen van het sanitair warm water | Controleer de installatie op lekkage en (speciaal in vochtige ruimtes) op roest | Contacteer uw installateur |
| | Te weinig watertoevoer | Controleer de werkdruk van de installatie: Open de kraan |
| Storende geluiden in cv-leidingen/circuit/radiatoren | De beugels van de cv-leidingen zijn te vast aangedraaid | Draai de beugels los |
| | Er kan lucht in de cv-installatie aanwezig zijn | De eventueel in het warmwatertoestel, de leidingen of de cranken aanwezige lucht moet verwijderd worden, om onaangename geluiden te voorkomen die tijdens het verwarmen of aftappen van water kunnen ontstaan |
| | Het water stroomt te snel binnen de cv-installatie | Contacteer uw installateur |
| Ernstige waterlekkage onder of bij de ketel | De ketel of cv-leidingen zijn beschadigd | Contacteer uw installateur |

i Wanneer u een storing aan uw installateur meldt, vermeld dan:

- Type verwarmingsketel,
- Serienummer. Deze gegevens zijn te vinden op het type plaatje aan de onderkant van de ketel,
- Gebruikte gassoort,
- Storingscode.

J.L. Mampaey BVBA

Uitbreidingstraat 54

2600 ANTWERPEN

Tel: +31 3 2307106

Fax: +32 3 2301153

Internet: www.mampaey.be

E-mail: info@mampaey.be



© Auteursrechten

Alle in deze uitgave vervatte technische en technologische informatie alsmede eventueel door ons ter beschikking gestelde tekeningen en technische beschrijvingen blijven ons eigendom en mogen zonder onze toestemming niet worden vermenigvuldigd.

Wijzigingen voorbehouden.

23/10/08



118452-001-AA

 **remeha**